

CATALOGUE 2026

**HIGH TECH  
CRANES**

**Truck Mounted Knuckle  
Boom Cranes**



**ASELKON**

VİNÇ SİSTEMLERİ





**SAHADA  
GÜCÜN  
SİMGESİ**

# ABOUT US **HAKKIMIZDA**

ASELKON MAKİNA, 2006 yılında Konya'da kurulmuş olup, ülke ekonomisine ve sanayisine katkıda bulunma hedefiyle sektördeki faaliyetlerine başlamıştır. Kuruluşumuzdan bu yana, yüksek tecrübeye sahip teknik ekibimizle birçok başarılı projeye imza attık. Kaliteden ödün vermeyen yaklaşımımızla gelecekte de ürün ve hizmet portföyümüzü genişletmeyi hedeflemekteyiz.

ASELKON, müşterilerine sunduğu güven, tecrübe ve geçerlilik ilkeleriyle sektörde öncü konumda yer almaktadır. Yüksek otomasyon ve esneklik anlayışını benimseyerek, müşteri memnuniyetini maksimum düzeyde tutmayı başarmış bir firma olarak yolumuza devam ediyoruz.

*ASELKON MAKINA was established in Konya in 2006 with the goal of contributing to the national economy and industrial development. Since our foundation, we have successfully completed numerous projects with our highly experienced technical team. With our uncompromising commitment to quality, we aim to continuously expand our product and service portfolio in the years ahead.*

*ASELKON holds a leading position in the industry through its principles of trust, experience, and reliability. By adopting a modern approach focused on high automation and flexibility, we continue our journey as a company that prioritizes maximum customer satisfaction.*



## Our Vision VİZYONUMUZ

ASELKON olarak modern yönetim sistemleriyle iş süreçlerimizi optimize ederek, değişen ve büyüyen iş ortaklarımızın ihtiyaçlarına hızlı ve eksiksiz cevap vermekteyiz. Aktarma ürünleri üretiminde sektördeki yenilikleri yakından takip ederek, müşterilerimize en kaliteli hizmeti sunmayı ve müşteri memnuniyetini en üst seviyede tutmayı amaçlıyoruz.

*At ASELKON, we optimize our business processes through modern management systems, enabling us to respond quickly and effectively to the evolving needs of our growing business partners. By closely following the latest innovations in the lifting equipment industry, we aim to provide our customers with the highest quality service while maintaining maximum customer satisfaction.*



## Our Mission MİSYONUMUZ

Müşterilerimiz, çalışanlarımız ve tedarikçilerimiz başta olmak üzere tüm paydaşlarımızın memnuniyetini ön planda tutarak faaliyetlerimizi sürdürüyoruz. Kaliteli ve ekonomik ürün anlayışımızla, sektörde güvenilir bir çözüm ortağı olmayı hedefliyoruz.

*We conduct our activities with a focus on the satisfaction of all our stakeholders, primarily our customers, employees, and suppliers. With our commitment to quality and affordable products, we aim to be a reliable solution partner in the industry.*



# Kalite Quality

Kalite çizgisinin dışına çıkmadan, hedeflerimize hatasız ve zaman kaybı olmadan ulaşabilmek için zamanın gerektirdiği teknolojik yenilikleri işine adapte eden, arzulanan kaliteyi uygun fiyata sunarak müşteri memnuniyetini en üst seviyede tutmaktayız.

Aselkon Hidrolik sektörde kalitesi ve taahhütlerine sadakati ile tanınan, hizmet hacmini her geçen gün artırarak sektöre yön veren bir marka ve firma olmaktadır. Uzman Mühendislerden oluşan yenilikçi kadromuz, referanslarımız ve 100.000 m<sup>2</sup> tesislerimiz ile hidrolik vinç sektöründe iddialyız.

*By continuously adapting the latest technological innovations to our work without compromising on quality, we aim to achieve our goals accurately and efficiently. Aselkon Hydraulic delivers the desired quality at competitive prices, ensuring maximum customer satisfaction.*

*Aselkon Hydraulic is recognized in the industry for its commitment to quality and reliability, steadily expanding its service scope and establishing itself as a leading brand and company in the sector. With an innovative team of expert engineers, a solid portfolio of references, and our -100,000square-meter facilities, we are a strong presence in the hydraulic crane industry.*



# Ar&Ge R&D



ASELKON MAKİNA olarak, rekabetçi bir sektörde öncü olmanın ve sürekli büyümenin temel taşlarından birinin güçlü bir Ar-Ge (Araştırma ve Geliştirme) süreci olduğuna inanıyoruz. Kurulduğumuz günden bu yana, müşteri ihtiyaçlarını ve endüstrinin gelişen taleplerini karşılamak amacıyla sürekli olarak yeni teknolojiler geliştirmek ve mevcut ürünlerimizi optimize etmek için Ar-Ge faaliyetlerimizi ön planda tutuyoruz.

Ar-Ge bölümümüz, ileri mühendislik uygulamaları, simülasyon yazılımları ve yüksek teknolojlili laboratuvar imkanlarıyla donatılmıştır. Bu sayede ürün geliştirme süreçlerimizde esneklik sağlarken, maliyet etkinliği ve performans odaklı çözümler sunma kapasitemizi artırıyoruz.

*At ASELKON MACHINE, we believe that one of the cornerstones of being a leader in a competitive industry and achieving continuous growth is having a strong R&D (Research and Development) process. Since our establishment, we have prioritized our R&D activities to continuously develop new technologies and optimize our existing products in order to meet customer needs and the evolving demands of the industry.*

*Our R&D department is equipped with advanced engineering applications, simulation software, and high-tech laboratory facilities. This allows us to maintain flexibility in our product development processes, while enhancing our capacity to deliver cost-effective and performance-oriented solutions.*

# Satış Sonrası Hizmetler

## After Sales Services

ASELKON olarak, müşterilerimize sadece ürün satışıyla sınırlı kalmıyor, satış sonrası destek hizmetlerimizle de yanınızda oluyoruz. Uzman ekibimiz, ihtiyaç duyduğunuz her an hızlı ve etkili çözümler sunarak ürünlerimizin en yüksek verimlilikle çalışmasını sağlıyor.

*As ASELKON, we go beyond simply selling products by providing comprehensive after-sales support services. Our expert team delivers fast and effective solutions whenever needed, ensuring that our products operate at maximum efficiency.*



### Teknik Destek

#### Technical Support

Her türlü teknik sorun ve bakım talepleriniz için profesyonel destek sağlıyoruz.

*We provide professional assistance for all technical issues and maintenance requests.*

### Yedek Parça Temini

#### Spare Parts Supply

Orijinal yedek parçalarla ürünlerinizin uzun ömürlü ve sorunsuz çalışmasını garanti ediyoruz.

*We guarantee long-lasting and trouble-free operation of your products with original spare parts.*

### Periyodik Bakım

#### Periodic Maintenance

Ürünlerinizin performansını korumak için düzenli bakım hizmetleri sunuyoruz.

*We offer regular maintenance services to maintain the performance of your products.*



ASELKON

ASELKON

ASELKON

ASELKON

ASELKON

ASELKON

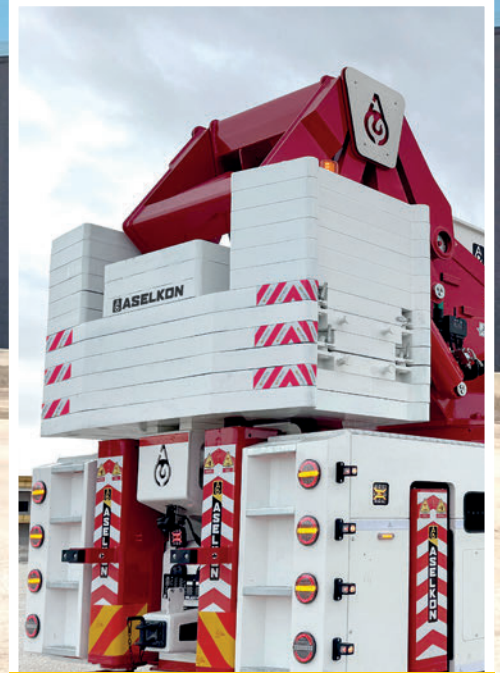
ZORRMP

ZORRMP

→

→

→

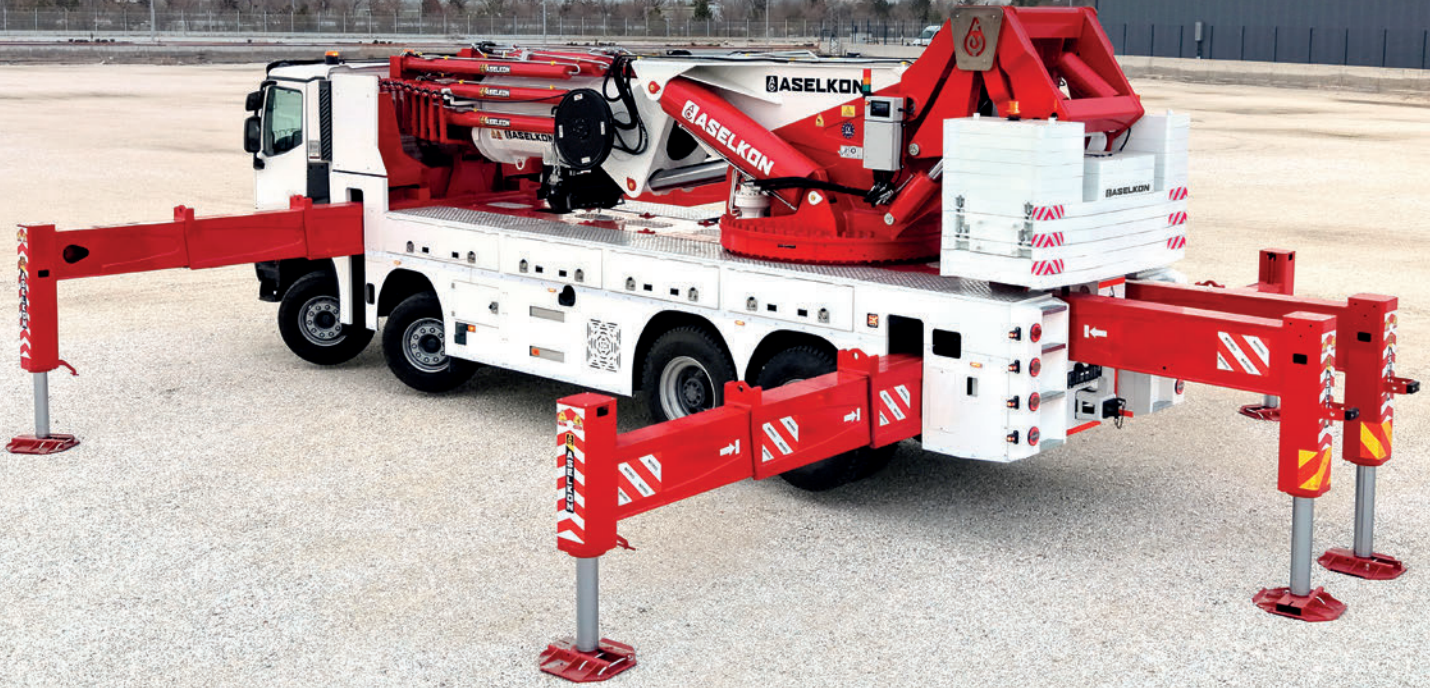


## YENİ NESİL AĞIRLIK DİLİMİ TEKNOLOJİSİ

NEXT-GENERATION  
LOAD DISTRIBUTION  
TECHNOLOGY

**NEW MODEL**

**ASELKON**



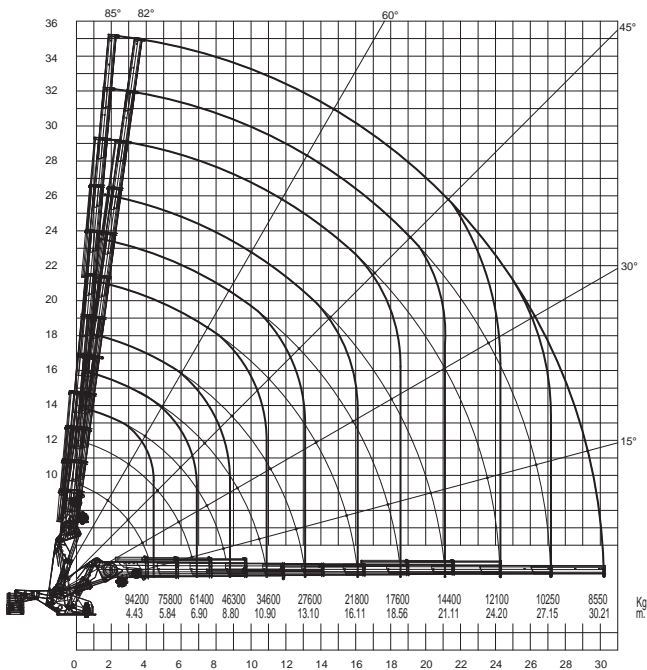
## ASK440 TM

Araç Üstü Teleskopik Hidrolik Vinç  
 Truck Mounted Knuckle Boom Crane

ASK 440 TM		L9	L9 + 6
Maksimum Hidrolik Yatay Uzanma / Maximum Hydraulic Horizontal Outreach	( m )	24,27	46,14
Maksimum Mekanik Yatay Uzanma / Maximum Mechanical Horizontal Outreach	( m )	30,21	52,89
Maksimum Hidrolik Dikey Uzanma / Maximum Hydraulic Vertical Outreach	( m )	29,22	50,99
Maksimum Mekanik Dikey Uzanma / Maximum Mechanical Vertical Outreach	( m )	35,14	57,71
Hidrolik Bom Sayısı/ Number Of Hydraulic Booms		9	9+6
Mekanik Bom Sayısı/ Number Of Mechanical Booms		2	2
Çalışma Basıncı ( bar )/Working Pressure	( bar )	290	290
Dönme Açısı ( ° )/Slewing Angle	( ° )	Sonsuz/Endless	Sonsuz/Endless
Yağ Tankı Kapasitesi /Oil Tank Capacity	( l )	700	700
Standart Vinç Ağırlığı (±%3)/ Standart Crane Weight (±%3)	( kg )	52500-53500	57000-58000



**145** TON





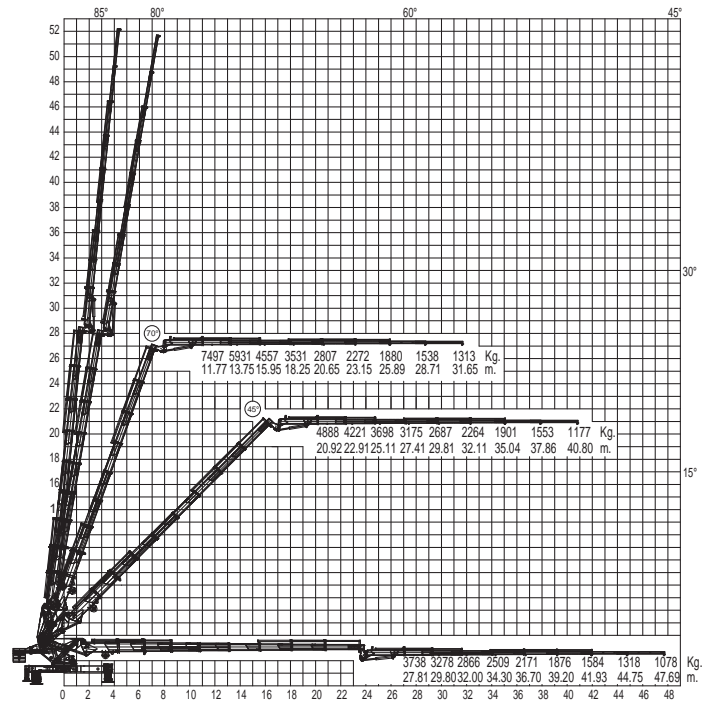
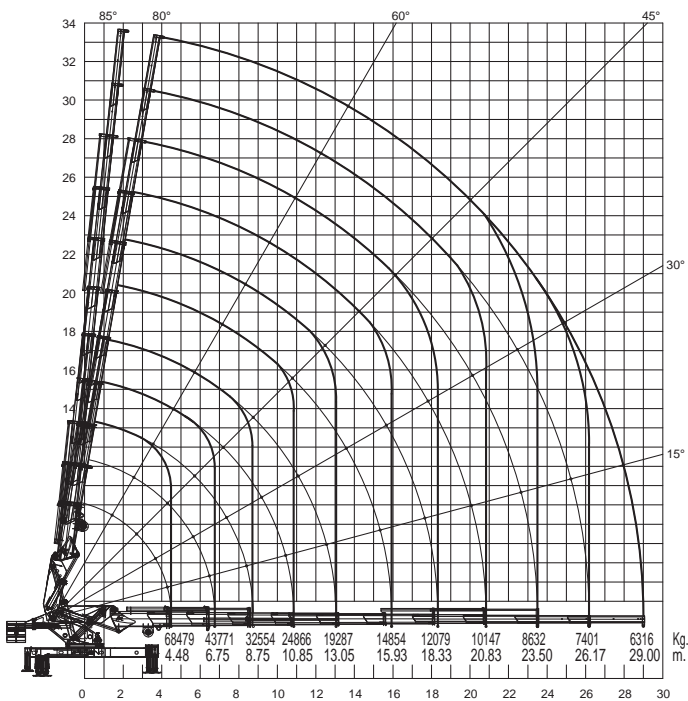
## ASK 315 TM

Araç Üstü Teleskopik Hidrolik Vinç  
 Truck Mounted Knuckle Boom Crane

ASK 315 TM		L8	L8+6
Maksimum Hidrolik Yatay Uzanma / Maximum Hydraulic Horizontal Outreach	( m )	23,5	41,93
Maksimum Mekanik Yatay Uzanma / Maximum Mechanical Horizontal Outreach	( m )	29	47,69
Maksimum Hidrolik Dikey Uzanma / Maximum Hydraulic Vertical Outreach	( m )	28,1	46,4
Maksimum Mekanik Dikey Uzanma / Maximum Mechanical Vertical Outreach	( m )	33,57	52,13
Hidrolik Bom Sayısı/ Number Of Hydraulic Booms		8	8+6
Mekanik Bom Sayısı/ Number Of Mechanical Booms		2	2
Çalışma Basıncı ( bar )/Working Pressure	( bar )	290	290
Dönme Açısı ( ° )/Slewing Angle	( ° )	Sonsuz/Endless	Sonsuz/Endless
Yağ Tankı Kapasitesi /Oil Tank Capacity	( l )	550	550
Standart Vinç Ağırlığı (±%3)/ Standart Crane Weight (±%3)	( kg )	45000-46000	48000-49000



# 105<sup>TON</sup>





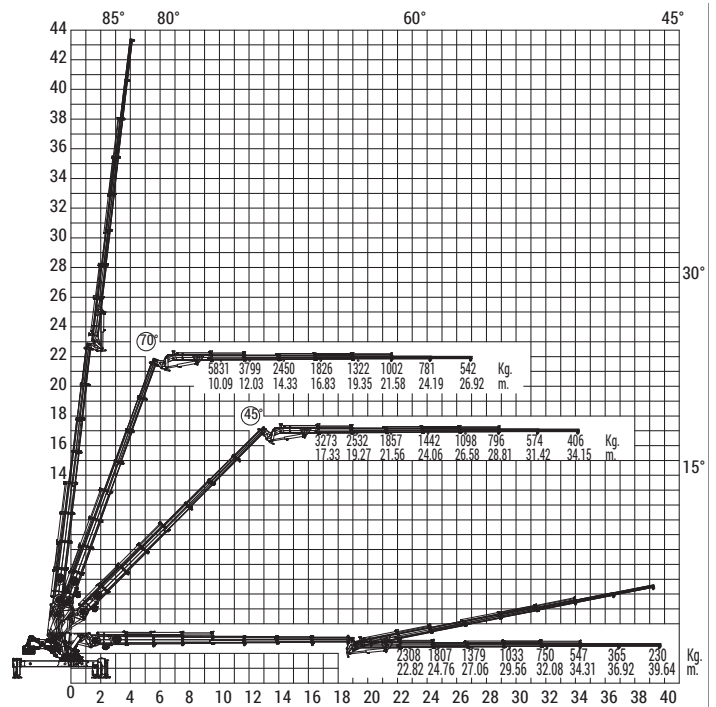
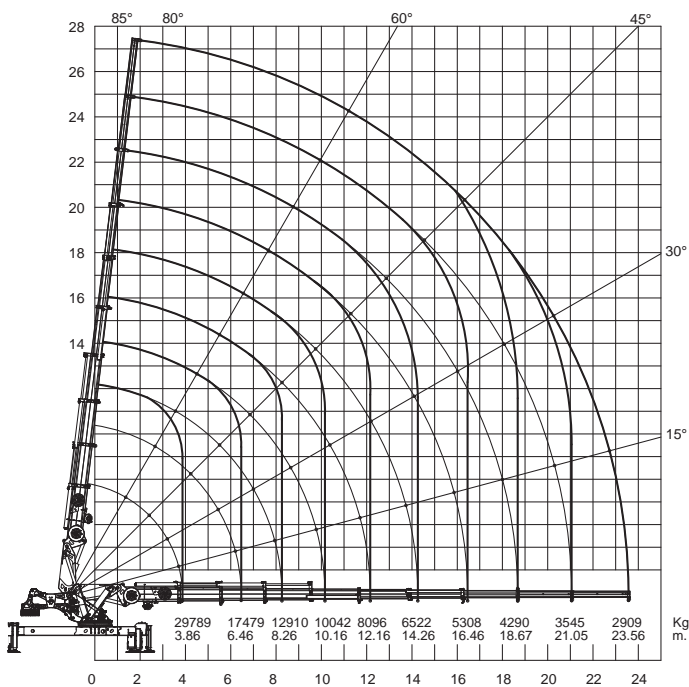
## ASK140 TM

Araç Üstü Teleskopik Hidrolik Vinç  
 Truck Mounted Knuckle Boom Crane

ASK 140 TM		L7	L7 + 5
Maksimum Hidrolik Yatay Uzanma / Maximum Hydraulic Horizontal Outreach	( m )	18,67	34,31
Maksimum Mekanik Yatay Uzanma / Maximum Mechanical Horizontal Outreach	( m )	23,56	39,64
Maksimum Hidrolik Dikey Uzanma / Maximum Hydraulic Vertical Outreach	( m )	22,5	38
Maksimum Mekanik Dikey Uzanma / Maximum Mechanical Vertical Outreach	( m )	27,36	43,3
Hidrolik Bom Sayısı/ Number Of Hydraulic Booms		7	7+5
Mekanik Bom Sayısı/ Number Of Mechanical Booms		2	2
Çalışma Basıncı ( bar )/Working Pressure	( bar )	290	290
Dönme Açısı ( ° )/Slewing Angle	( ° )	Sonsuz/Endless	Sonsuz/Endless
Yağ Tankı Kapasitesi /Oil Tank Capacity	( l )	350	350
Standart Vinç Ağırlığı ( ±%3 )/ Standart Crane Weight ( ±%3 )	( kg )	24500-25500	27000-28000



**47 TON**



# ÜSTÜN KALDIRMA GÜCÜ

## SUPERIOR LIFTING POWER

Long Tipi Vinçler, yüksek kaldırma momenti ve uzun erişim mesafesi sayesinde ağır yüklerin taşınmasında maksimum performans sunar. Güçlü hidrolik sistemi ve dayanıklı yapısıyla zorlu iş sahalarında güvenilir çözümler sağlar.

Long Type Cranes deliver maximum performance in lifting heavy loads with their high lifting moment and extended reach. With a powerful hydraulic system and robust structure, they provide reliable solutions even in the most demanding work environments.





## **LONG TIPI VINÇLER**

LONG TYPE  
CRANES

**ASELKON**



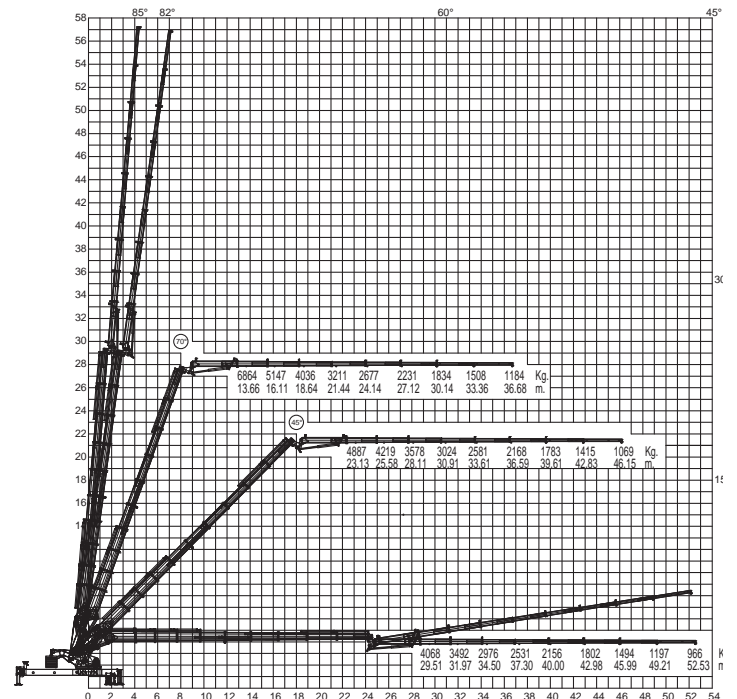
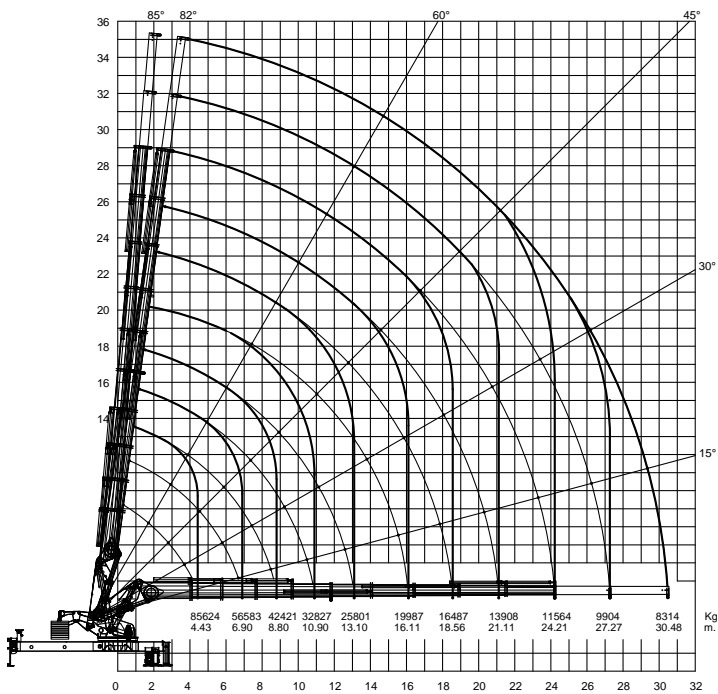
## ASK 400 TM

Araç Üstü Teleskopik Hidrolik Vinç  
 Truck Mounted Knuckle Boom Crane

ASK 400 TM		L9	L9 + 6
Maksimum Hidrolik Yatay Uzanma / Maximum Hydraulic Horizontal Outreach	( m )	24,21	45,99
Maksimum Mekanik Yatay Uzanma / Maximum Mechanical Horizontal Outreach	( m )	30,48	52,53
Maksimum Hidrolik Dikey Uzanma / Maximum Hydraulic Vertical Outreach	( m )	28,98	50,66
Maksimum Mekanik Dikey Uzanma / Maximum Mechanical Vertical Outreach	( m )	35,23	57,18
Hidrolik Bom Sayısı/ Number Of Hydraulic Booms		9	9+6
Mekanik Bom Sayısı/ Number Of Mechanical Booms		2	2
Çalışma Basıncı ( bar )/Working Pressure	( bar )	290	290
Dönme Açısı ( ° )/Slewing Angle	( ° )	Sonsuz/ Endless	Sonsuz/ Endless
Yağ Tankı Kapasitesi /Oil Tank Capacity	( l )	750	750
Standart Vinç Ağırlığı (±%3)/ Standart Crane Weight (±%3)	( kg )	50000-51000	54500-55500



**130 TON**





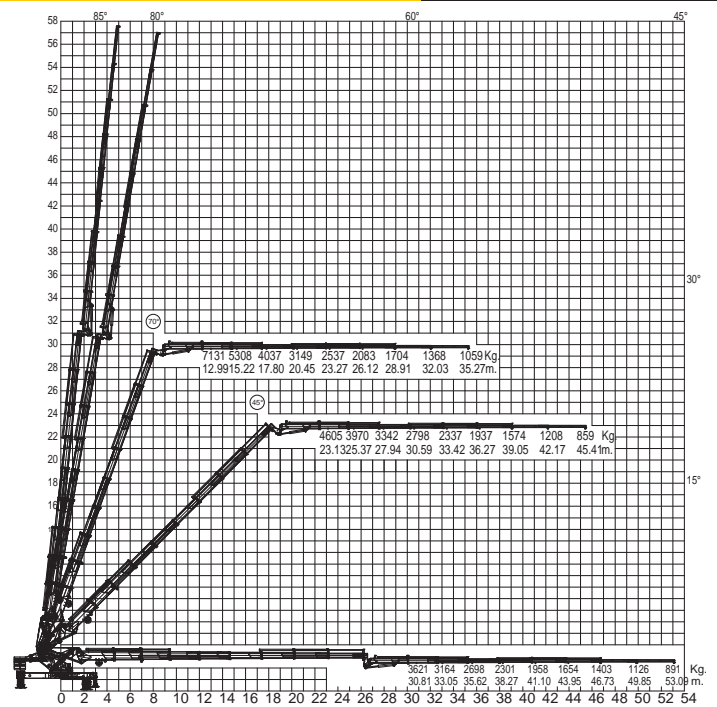
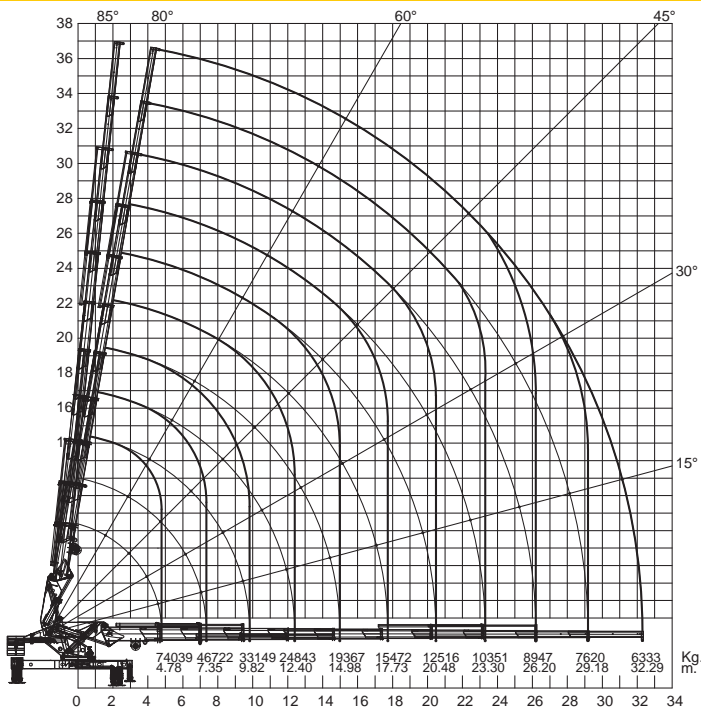
## ASK 360 TM

Araç Üstü Teleskopik Hidrolik Vinç  
 Truck Mounted Knuckle Boom Crane

ASK 360 TM		L8	L8+6
Maksimum Hidrolik Yatay Uzanma / Maximum Hydraulic Horizontal Outreach	( m )	26,2	46,73
Maksimum Mekanik Yatay Uzanma / Maximum Mechanical Horizontal Outreach	( m )	32,29	53,09
Maksimum Hidrolik Dikey Uzanma / Maximum Hydraulic Vertical Outreach	( m )	30,78	51,18
Maksimum Mekanik Dikey Uzanma / Maximum Mechanical Vertical Outreach	( m )	36,85	57,5
Hidrolik Bom Sayısı/ Number Of Hydraulic Booms		8	8+6
Mekanik Bom Sayısı/ Number Of Mechanical Booms		2	2
Çalışma Basıncı ( bar )/Working Pressure	( bar )	290	290
Dönme Açısı ( ° )/Slewing Angle	( ° )	Sonsuz/ Endless	Sonsuz/ Endless
Yağ Tankı Kapasitesi /Oil Tank Capacity	( l )	650	650
Standart Vinç Ağırlığı (±%3)/ Standart Crane Weight (±%3)	( kg )	48500-49500	53000-54000



# 120 TON





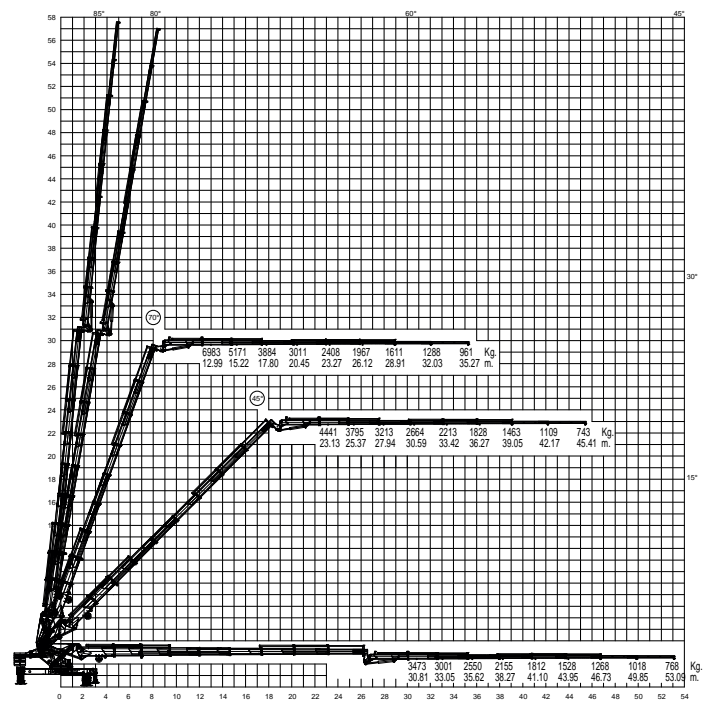
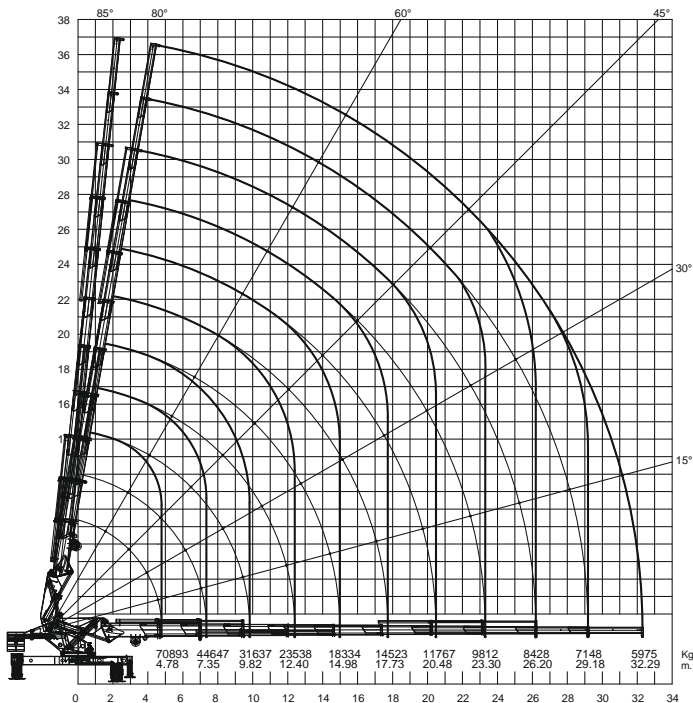
## ASK 345 TM

Araç Üstü Teleskopik Hidrolik Vinç  
 Truck Mounted Knuckle Boom Crane

ASK 345 TM		L8	L8+6
Maksimum Hidrolik Yatay Uzanma / Maximum Hydraulic Horizontal Outreach	( m )	26,2	46,73
Maksimum Mekanik Yatay Uzanma / Maximum Mechanical Horizontal Outreach	( m )	32,29	53,09
Maksimum Hidrolik Dikey Uzanma / Maximum Hydraulic Vertical Outreach	( m )	30,78	51,18
Maksimum Mekanik Dikey Uzanma / Maximum Mechanical Vertical Outreach	( m )	36,85	57,5
Hidrolik Bom Sayısı/ Number Of Hydraulic Booms		8	8+6
Mekanik Bom Sayısı/ Number Of Mechanical Booms		2	2
Çalışma Basıncı ( bar )/Working Pressure	( bar )	290	290
Dönme Açısı ( ° )/Slewing Angle	( ° )	Sonsuz/ Endless	Sonsuz/ Endless
Yağ Tankı Kapasitesi /Oil Tank Capacity	( l )	650	650
Standart Vinç Ağırlığı (±%3)/ Standart Crane Weight (±%3)	( kg )	47000-48000	51500-52500



# 115 TON





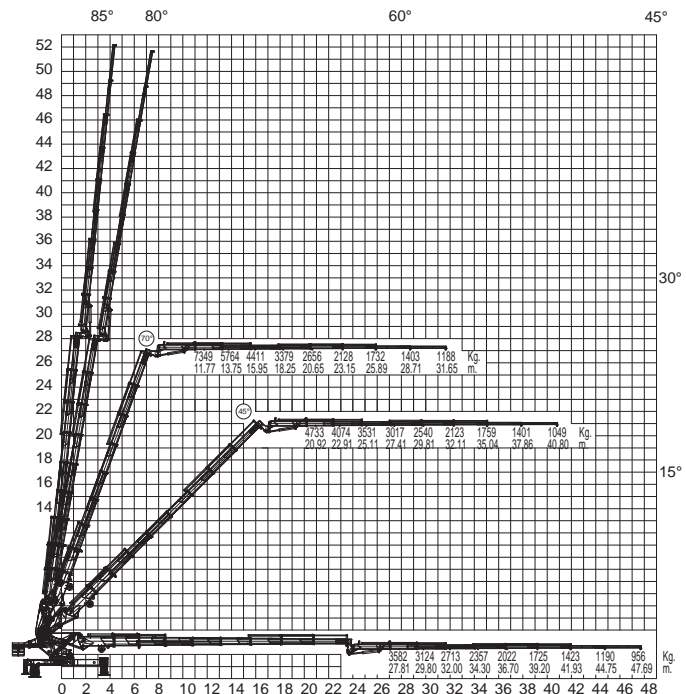
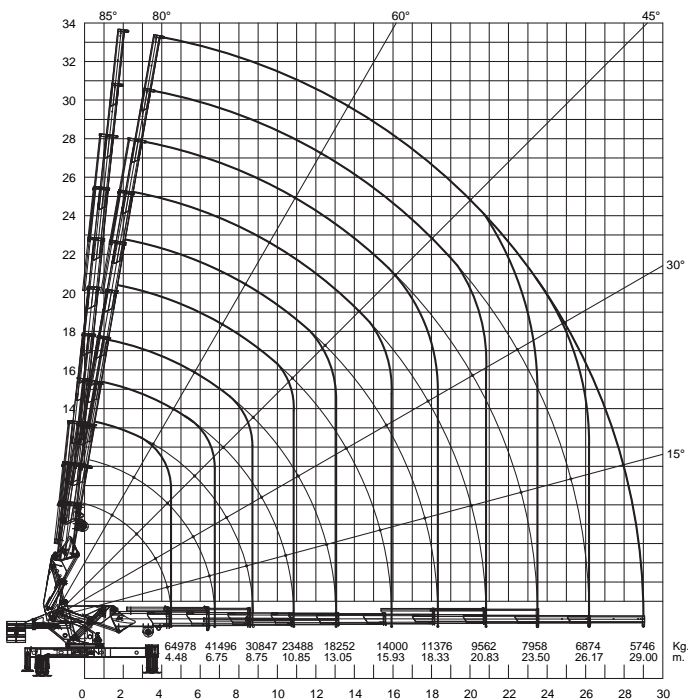
## ASK 300 TM

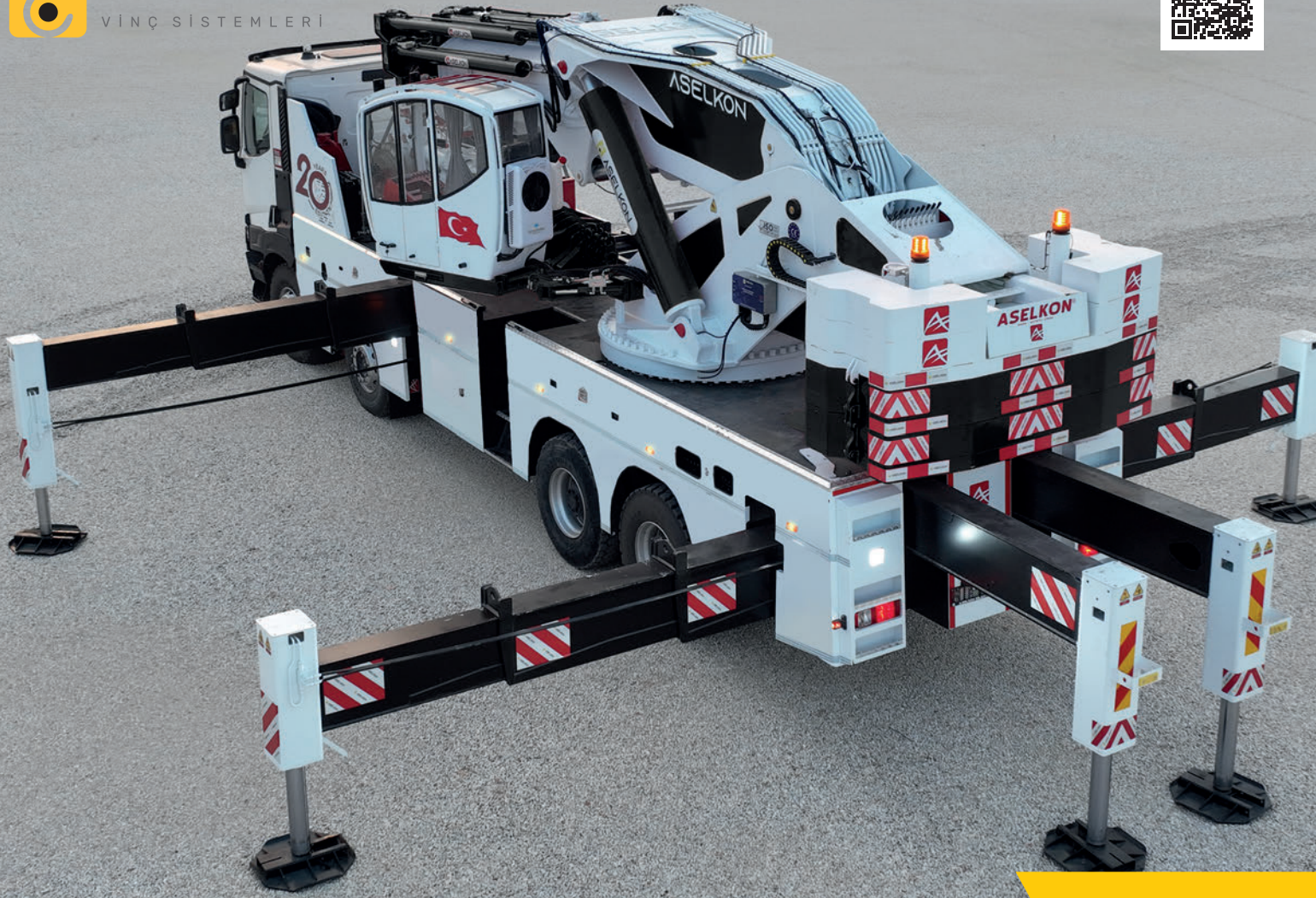
### Araç Üstü Teleskopik Hidrolik Vinç Truck Mounted Knuckle Boom Crane

ASK 300 TM L		L8	L8+5	L8+6
Maksimum Hidrolik Yatay Uzanma / Maximum Hydraulic Horizontal Outreach	( m )	23,5	39,2	41,93
Maksimum Mekanik Yatay Uzanma / Maximum Mechanical Horizontal Outreach	( m )	29	44,76	47,69
Maksimum Hidrolik Dikey Uzanma / Maximum Hydraulic Vertical Outreach	( m )	28,1	43,69	46,4
Maksimum Mekanik Dikey Uzanma / Maximum Mechanical Vertical Outreach	( m )	33,57	49,22	52,13
Hidrolik Bom Sayısı/ Number Of Hydraulic Booms		8	8+5	8+6
Mekanik Bom Sayısı/ Number Of Mechanical Booms		2	2	2
Çalışma Basıncı ( bar )/Working Pressure	( bar )	290	290	290
Dönme Açısı ( ° )/Slewing Angle	( ° )	Sonsuz/ Endless	Sonsuz/ Endless	Sonsuz/ Endless
Yağ Tankı Kapasitesi /Oil Tank Capacity	( l )	525	525	525
Standart Vinç Ağırlığı (±%3)/ Standart Crane Weight (±%3)	( kg )	43500-44500	46000-47000	46500-47500



**100 TON**

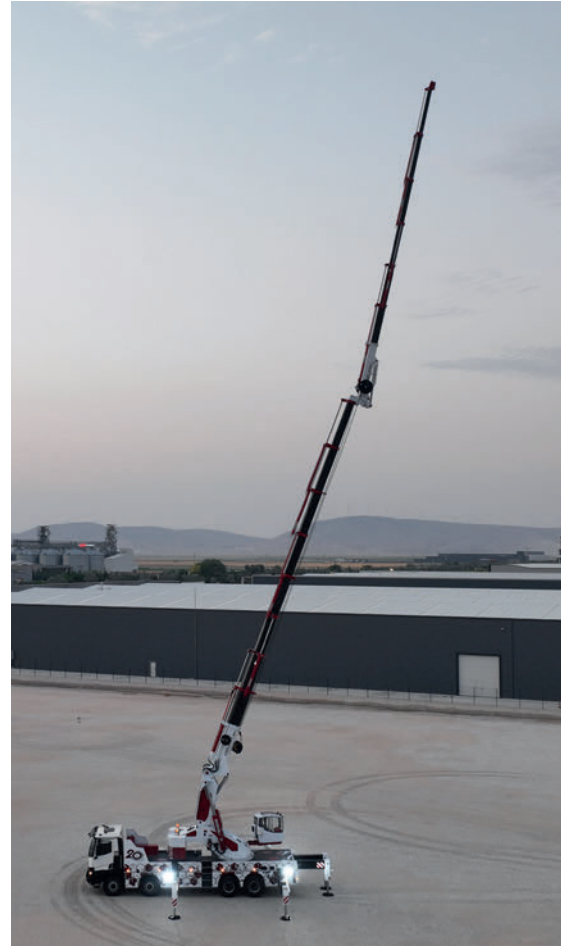




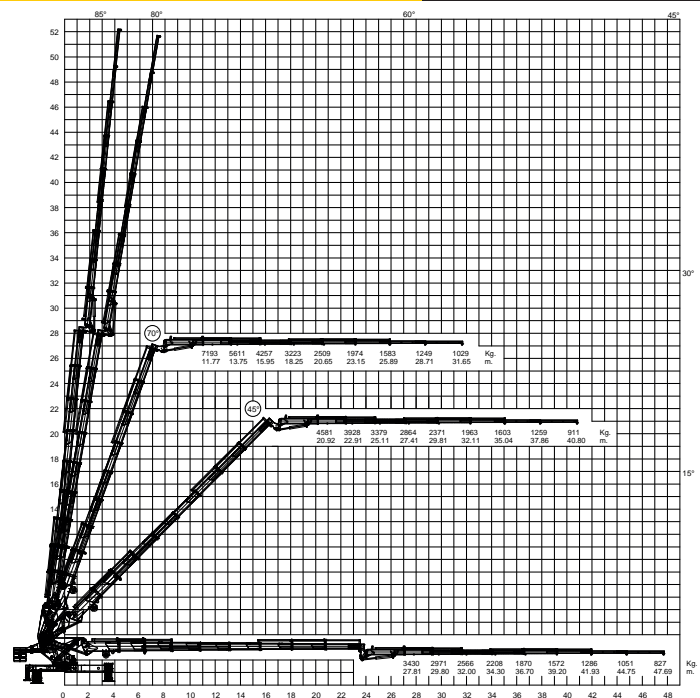
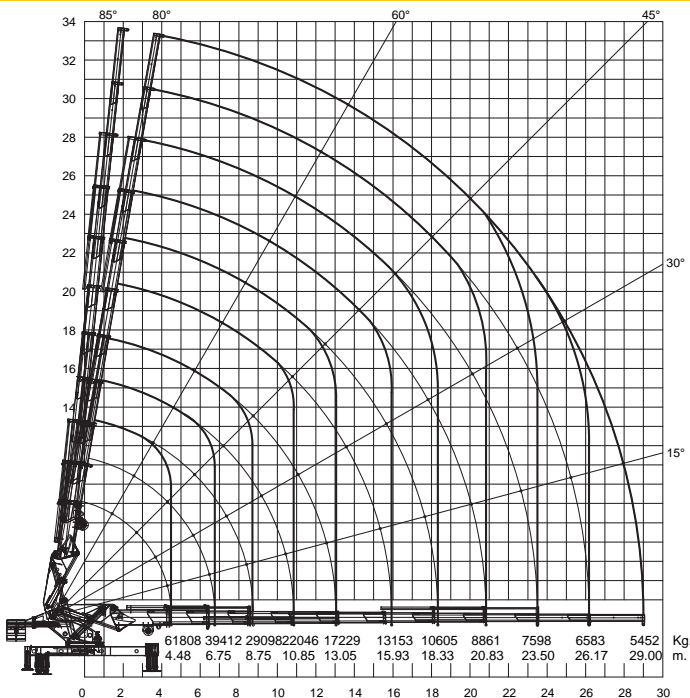
## ASK 285 TM

### Araç Üstü Teleskopik Hidrolik Vinç Truck Mounted Knuckle Boom Crane

ASK 285 TM		L8	L8+6
Maksimum Hidrolik Yatay Uzanma / Maximum Hydraulic Horizontal Outreach	( m )	23,5	41,93
Maksimum Mekanik Yatay Uzanma / Maximum Mechanical Horizontal Outreach	( m )	29	47,69
Maksimum Hidrolik Dikey Uzanma / Maximum Hydraulic Vertical Outreach	( m )	28,1	46,4
Maksimum Mekanik Dikey Uzanma / Maximum Mechanical Vertical Outreach	( m )	33,57	52,13
Hidrolik Bom Sayısı/ Number Of Hydraulic Booms		8	8+6
Mekanik Bom Sayısı/ Number Of Mechanical Booms		2	2
Çalışma Basıncı ( bar )/Working Pressure	( bar )	290	290
Dönme Açısı ( ° )/Slewing Angle	( ° )	Sonsuz/Endless	Sonsuz/Endless
Yağ Tankı Kapasitesi /Oil Tank Capacity	( l )	525	525
Standart Vinç Ağırlığı (±%3)/ Standart Crane Weight (±%3)	( kg )	42000-43000	45000-46000



**95 TON**





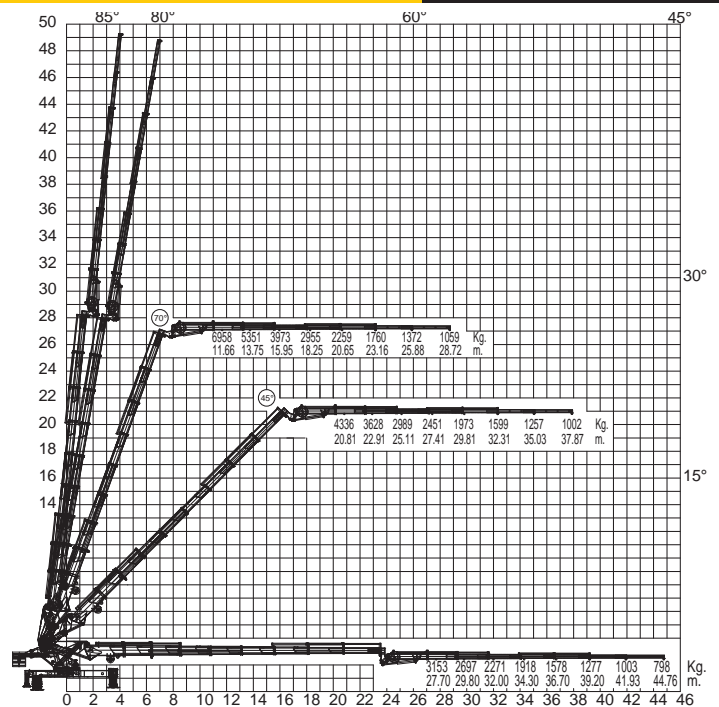
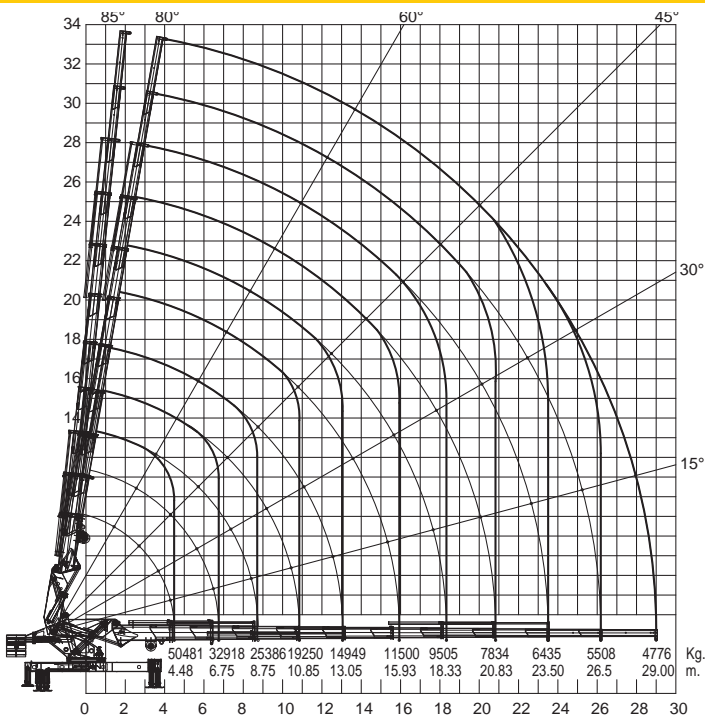
## ASK 240 TM

### Araç Üstü Teleskopik Hidrolik Vinç Truck Mounted Knuckle Boom Crane

ASK 240 TM		L8	L8+6
Maksimum Hidrolik Yatay Uzanma / Maximum Hydraulic Horizontal Outreach	( m )	23,5	39,2
Maksimum Mekanik Yatay Uzanma / Maximum Mechanical Horizontal Outreach	( m )	29	44,76
Maksimum Hidrolik Dikey Uzanma / Maximum Hydraulic Vertical Outreach	( m )	28,1	43,69
Maksimum Mekanik Dikey Uzanma / Maximum Mechanical Vertical Outreach	( m )	33,57	49,22
Hidrolik Bom Sayısı/ Number Of Hydraulic Booms		8	8+5
Mekanik Bom Sayısı/ Number Of Mechanical Booms		2	2
Çalışma Basıncı ( bar )/Working Pressure	( bar )	290	290
Dönme Açısı ( ° )/Slewing Angle	( ° )	Sonsuz/Endless	Sonsuz/Endless
Yağ Tankı Kapasitesi /Oil Tank Capacity	( l )	500	500
Standart Vinç Ağırlığı (±%3)/ Standart Crane Weight (±%3)	( kg )	34000-35000	37000-38000



**80 TON**

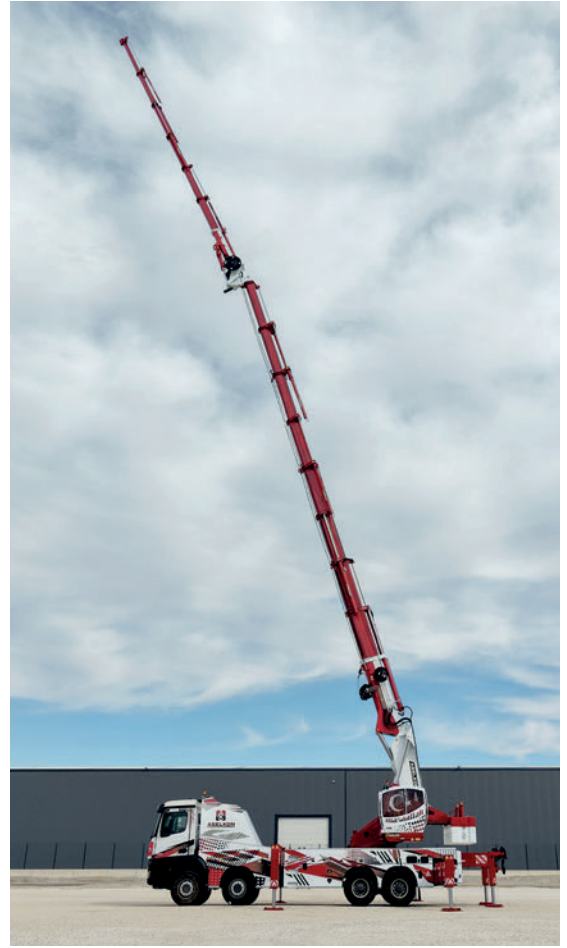




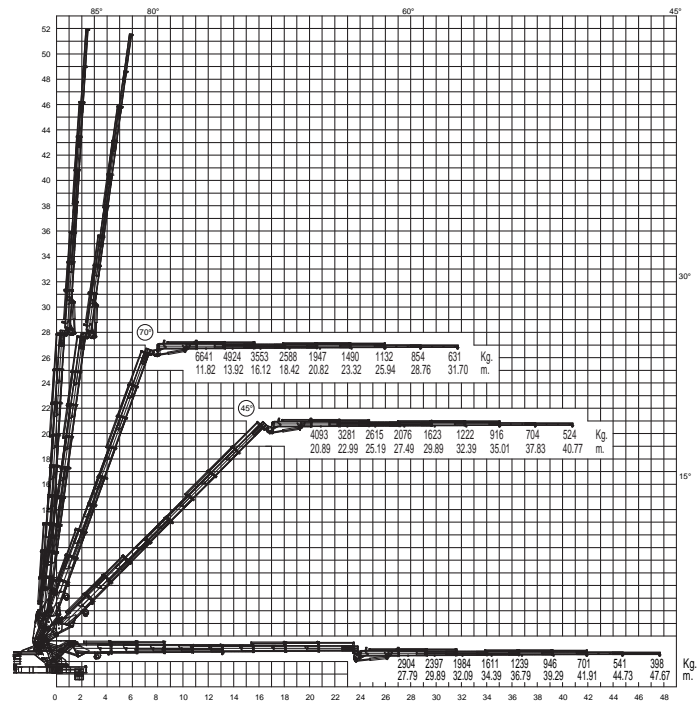
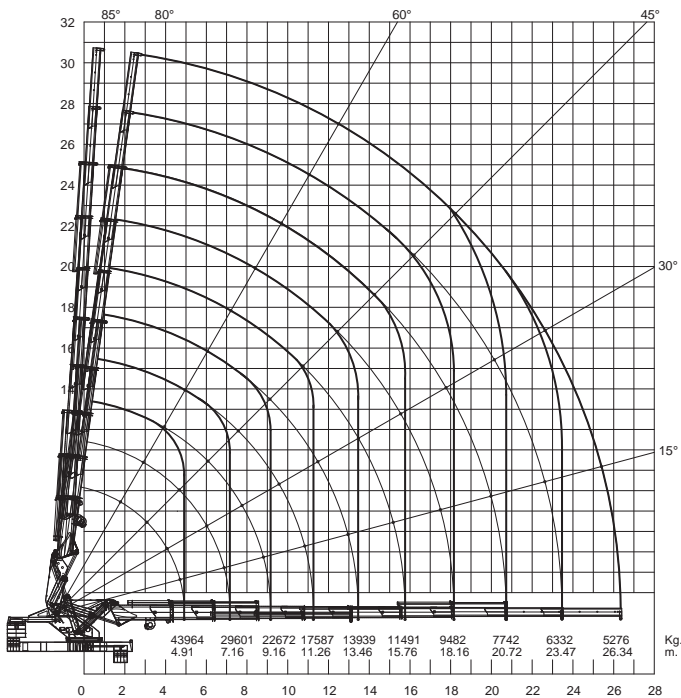
## ASK 225 TM

Araç Üstü Teleskopik Hidrolik Vinç  
 Truck Mounted Knuckle Boom Crane

ASK 225 TM		L7	L8	L7+5	L8+5	L8+6
Maksimum Hidrolik Yatay Uzanma / Maximum Hydraulic Horizontal Outreach	( m )	20,72	23,47	36,43	39,18	41,91
Maksimum Mekanik Yatay Uzanma / Maximum Mechanical Horizontal Outreach	( m )	26,34	29	41,99	44,73	47,67
Maksimum Hidrolik Dikey Uzanma / Maximum Hydraulic Vertical Outreach	( m )	25,03	27,77	40,69	43,43	46,15
Maksimum Mekanik Dikey Uzanma / Maximum Mechanical Vertical Outreach	( m )	30,64	33,28	46,24	48,98	51,9
Hidrolik Bom Sayısı/ Number Of Hydraulic Booms		7	8	7+5	8+5	8+6
Mekanik Bom Sayısı/ Number Of Mechanical Booms		2	2	2	2	2
Çalışma Basıncı ( bar )/Working Pressure	( bar )	290	290	290	290	290
Dönme Açısı ( ° )/Slewing Angle	( ° )	Sonsuz/Endless				
Yağ Tankı Kapasitesi /Oil Tank Capacity	( l )	450	450	450	450	450
Standart Vinç Ağırlığı (±%3)/ Standart Crane Weight (±%3)	( kg )	31000-32000	31500-32500	34000-35000	34500-35500	35000-36000



# 75 TON





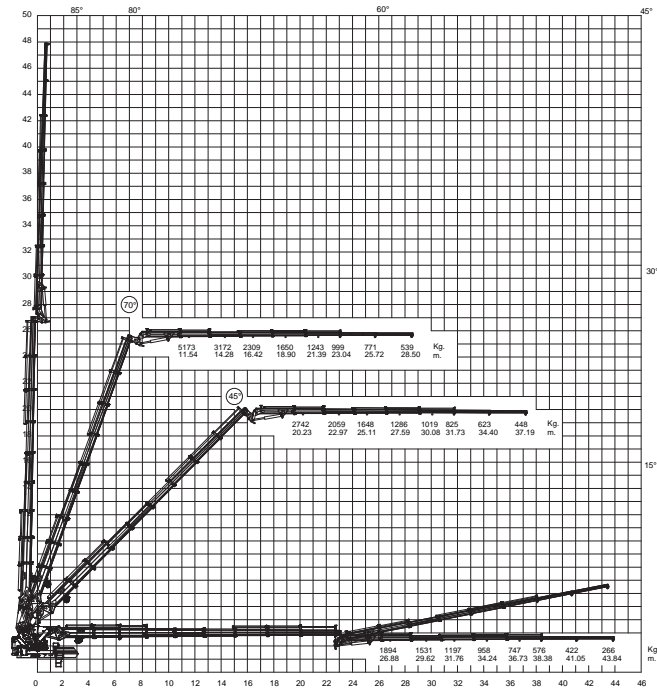
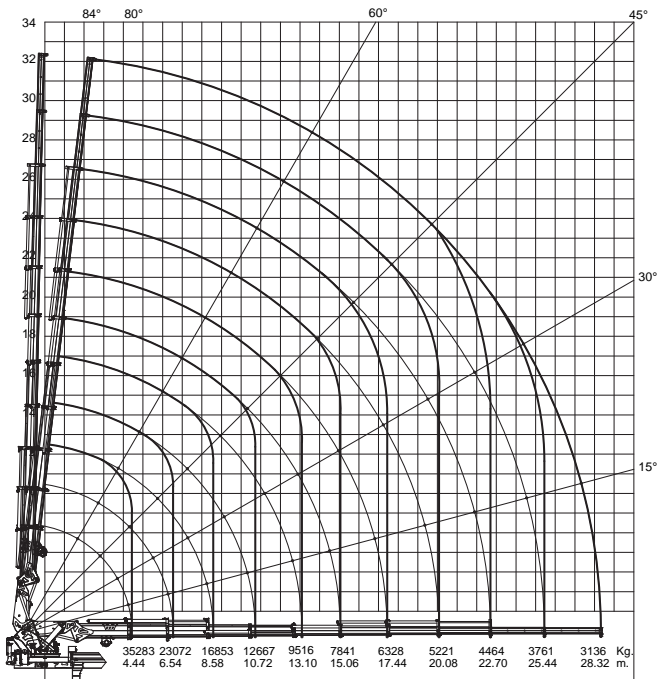
## ASK 165 TM

### Araç Üstü Teleskopik Hidrolik Vinç Truck Mounted Knuckle Boom Crane

ASK 165 TM		L8	L8+5
Maksimum Hidrolik Yatay Uzanma / Maximum Hydraulic Horizontal Outreach	( m )	22,7	38,38
Maksimum Mekanik Yatay Uzanma / Maximum Mechanical Horizontal Outreach	( m )	28,32	43,84
Maksimum Hidrolik Dikey Uzanma / Maximum Hydraulic Vertical Outreach	( m )	26,7	42,37
Maksimum Mekanik Dikey Uzanma / Maximum Mechanical Vertical Outreach	( m )	32,33	47,83
Hidrolik Bom Sayısı/ Number Of Hydraulic Booms		8	8+5
Mekanik Bom Sayısı/ Number Of Mechanical Booms		2	2
Çalışma Basıncı ( bar )/Working Pressure	( bar )	290	290
Dönme Açısı ( ° )/Slewing Angle	( ° )	Sonsuz/Endless	Sonsuz/Endless
Yağ Tankı Kapasitesi /Oil Tank Capacity	( l )	400	400
Standart Vinç Ağırlığı (±%3)/ Standart Crane Weight (±%3)	( kg )	25000-26000	27500-28500



**55 TON**





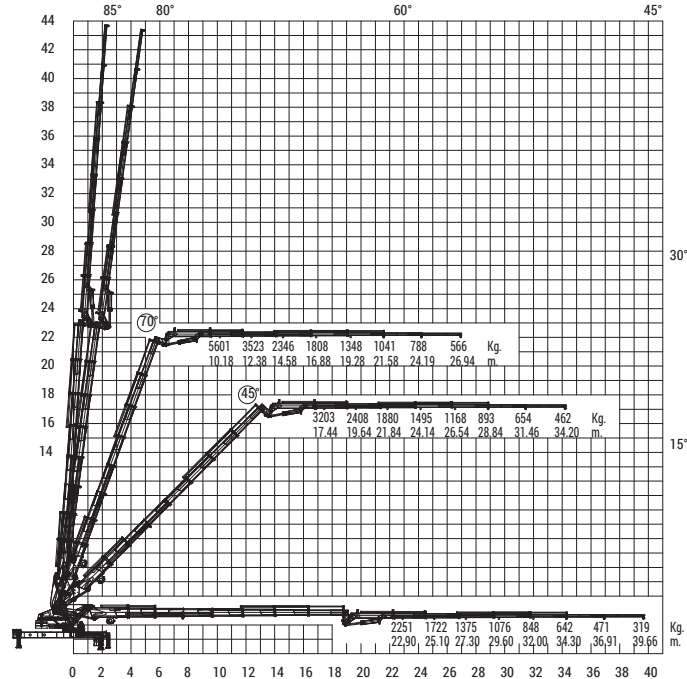
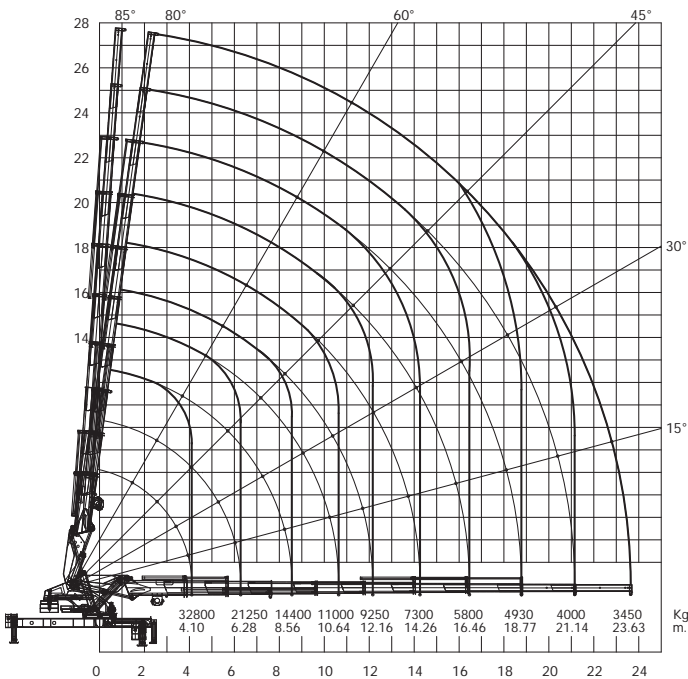
## ASK 150 TM

### Araç Üstü Teleskopik Hidrolik Vinç Truck Mounted Knuckle Boom Crane

ASK 150 TM		L7	L7+5
Maksimum Hidrolik Yatay Uzanma / Maximum Hydraulic Horizontal Outreach	( m )	18,77	34,3
Maksimum Mekanik Yatay Uzanma / Maximum Mechanical Horizontal Outreach	( m )	23,63	39,66
Maksimum Hidrolik Dikey Uzanma / Maximum Hydraulic Vertical Outreach	( m )	22,83	38,3
Maksimum Mekanik Dikey Uzanma / Maximum Mechanical Vertical Outreach	( m )	27,68	43,65
Hidrolik Bom Sayısı/ Number Of Hydraulic Booms		7	7+5
Mekanik Bom Sayısı/ Number Of Mechanical Booms		2	2
Çalışma Basıncı ( bar )/Working Pressure	( bar )	290	290
Dönme Açısı ( ° )/Slewing Angle	( ° )	Sonsuz/Endless	Sonsuz/Endless
Yağ Tankı Kapasitesi /Oil Tank Capacity	( l )	350	350
Standart Vinç Ağırlığı ( ±%3 )/ Standart Crane Weight ( ±%3 )	( kg )	25000-26000	27500-28500



**50 TON**





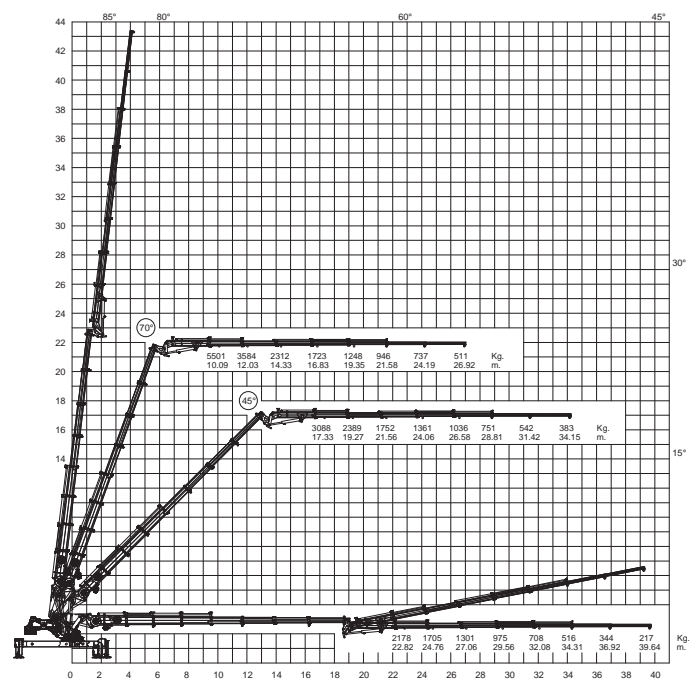
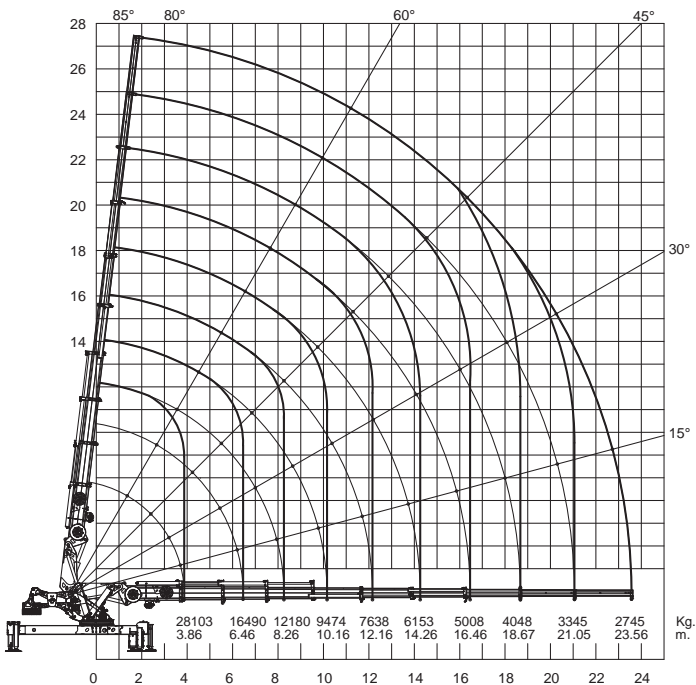
## ASK 130 TM

Araç Üstü Teleskopik Hidrolik Vinç  
 Truck Mounted Knuckle Boom Crane

ASK 130 TM		L6	L7	L6+5	L7+5
Maksimum Hidrolik Yatay Uzanma / Maximum Hydraulic Horizontal Outreach	( m )	16,23	18,67	31,87	34,31
Maksimum Mekanik Yatay Uzanma / Maximum Mechanical Horizontal Outreach	( m )	21,05	23,56	37,21	39,64
Maksimum Hidrolik Dikey Uzanma / Maximum Hydraulic Vertical Outreach	( m )	20,08	22,5	35,58	38
Maksimum Mekanik Dikey Uzanma / Maximum Mechanical Vertical Outreach	( m )	24,87	27,36	40,88	43,3
Hidrolik Bom Sayısı/ Number Of Hydraulic Booms		6	7	6+5	7+5
Mekanik Bom Sayısı/ Number Of Mechanical Booms		2	2	2	2
Çalışma Basıncı ( bar )/Working Pressure	( bar )	290	290	290	290
Dönme Açısı ( ° )/Slewing Angle	( ° )	Sonsuz/Endless			
Yağ Tankı Kapasitesi /Oil Tank Capacity	( l )	350	350	350	350
Standart Vinç Ağırlığı ( ±%3 )/ Standart Crane Weight ( ±%3 )	( kg )	24000-25000	24500-25500	26500-27500	27000-28000



**43 TON**





# Her Yükün Bir Uzmanı Var. Every Load Has an Expert.



Yüksek performans, ileri mühendislik ve kusursuz denge. Her detayında dayanıklılık, her hareketinde hassasiyet. Operasyonlarınızı hızlandıran, projelerinize güç katan profesyonel çözümler.

*High performance, advanced engineering, and flawless balance. Durability in every detail, precision in every movement. Professional solutions that accelerate your operations and empower your projects.*



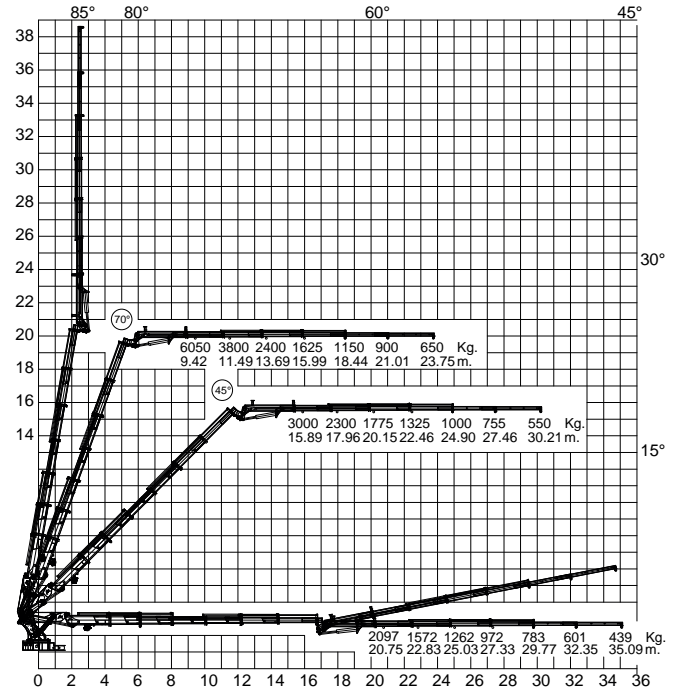
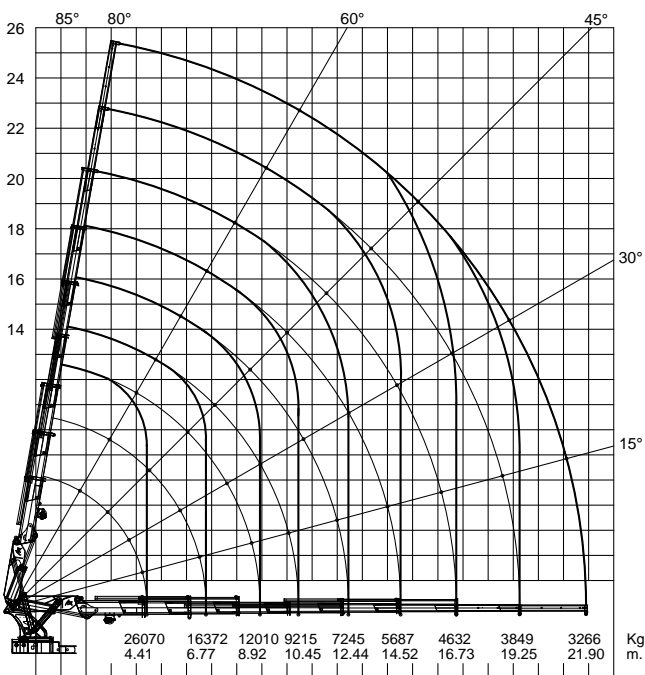
## ASK 115 TM

### Araç Üstü Teleskopik Hidrolik Vinç Truck Mounted Knuckle Boom Crane

ASK 115 TM		YK6	YK6+4	YK6+5
Maksimum Hidrolik Yatay Uzanma / Maximum Hydraulic Horizontal Outreach	( m )	16,73	29,77	32,37
Maksimum Mekanik Yatay Uzanma / Maximum Mechanical Horizontal Outreach	( m )	21,9	35,09	37,7
Maksimum Hidrolik Dikey Uzanma / Maximum Hydraulic Vertical Outreach	( m )	20,28	33,26	35,83
Maksimum Mekanik Dikey Uzanma / Maximum Mechanical Vertical Outreach	( m )	25,37	38,56	41,17
Hidrolik Bom Sayısı/ Number Of Hydraulic Booms		6	6+4	6+5
Mekanik Bom Sayısı/ Number Of Mechanical Booms		2	2	2
Çalışma Basıncı ( bar )/Working Pressure	( bar )	290	290	290
Dönme Açısı ( ° )/Slewing Angle	( ° )	Sonsuz Endless	Sonsuz/Endless	Sonsuz/Endless
Yağ Tankı Kapasitesi /Oil Tank Capacity	( l )	300	300	300
Standart Vinç Ağırlığı (±%3)/ Standart Crane Weight (±%3)	( kg )	15500-16000	18000-18500	18500-19000



**38 TON**





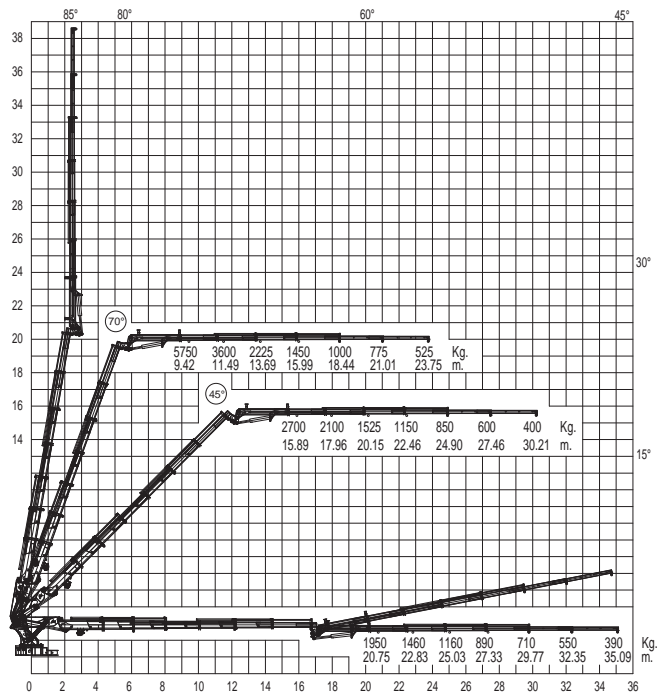
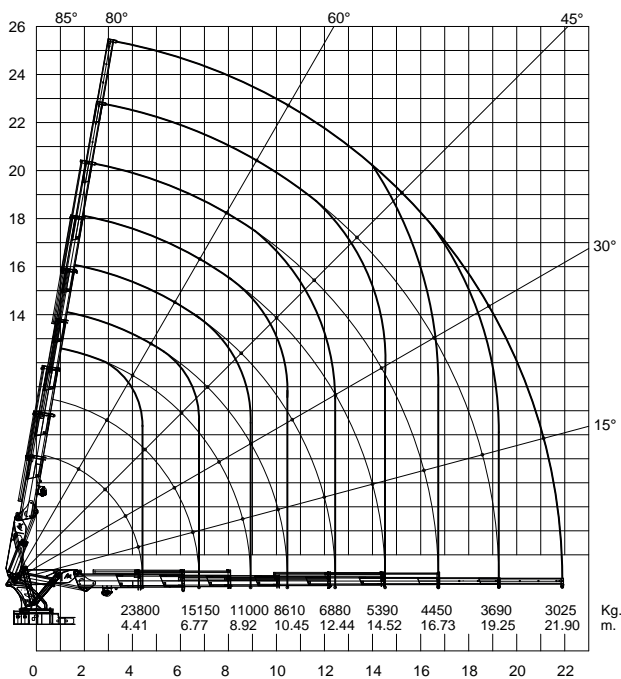
## ASK 105 TM

Araç Üstü Teleskopik Hidrolik Vinç  
 Truck Mounted Knuckle Boom Crane

ASK 105 TM		YK6	YK6+4
Maksimum Hidrolik Yatay Uzanma / Maximum Hydraulic Horizontal Outreach	( m )	16,73	29,77
Maksimum Mekanik Yatay Uzanma / Maximum Mechanical Horizontal Outreach	( m )	21,9	35,09
Maksimum Hidrolik Dikey Uzanma / Maximum Hydraulic Vertical Outreach	( m )	20,28	33,26
Maksimum Mekanik Dikey Uzanma / Maximum Mechanical Vertical Outreach	( m )	25,37	38,56
Hidrolik Bom Sayısı/ Number Of Hydraulic Booms		6	6+4
Mekanik Bom Sayısı/ Number Of Mechanical Booms		2	2
Çalışma Basıncı ( bar )/Working Pressure	( bar )	290	290
Dönme Açısı ( ° )/Slewing Angle	( ° )	Sonsuz/Endless	Sonsuz/Endless
Yağ Tankı Kapasitesi /Oil Tank Capacity	( l )	300	300
Standart Vinç Ağırlığı (±%3)/ Standart Crane Weight (±%3)	( kg )	15500-16000	18000-18500



# 35 TON





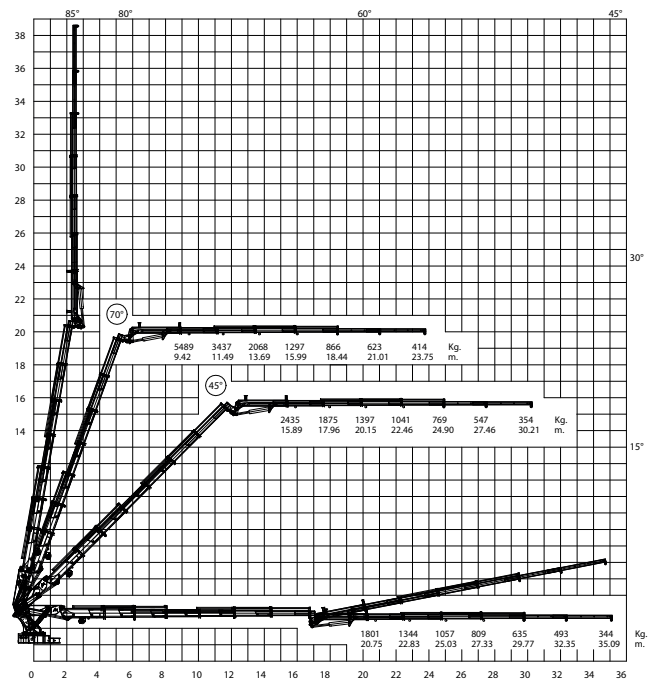
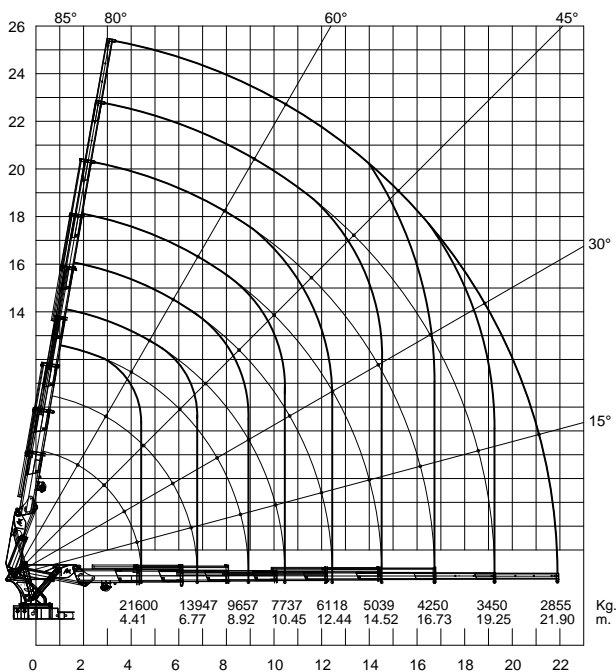
## ASK 95 TM

Araç Üstü Teleskopik Hidrolik Vinç  
 Truck Mounted Knuckle Boom Crane

ASK 95 TM		YK6	YK6+4
Maksimum Hidrolik Yatay Uzanma / Maximum Hydraulic Horizontal Outreach	( m )	16,73	29,77
Maksimum Mekanik Yatay Uzanma / Maximum Mechanical Horizontal Outreach	( m )	21,9	35,09
Maksimum Hidrolik Dikey Uzanma / Maximum Hydraulic Vertical Outreach	( m )	20,28	33,26
Maksimum Mekanik Dikey Uzanma / Maximum Mechanical Vertical Outreach	( m )	25,37	38,56
Hidrolik Bom Sayısı/ Number Of Hydraulic Booms		6	6+4
Mekanik Bom Sayısı/ Number Of Mechanical Booms		2	2
Çalışma Basıncı ( bar )/Working Pressure	( bar )	290	290
Dönme Açısı ( ° )/Slewing Angle	( ° )	Sonsuz/Endless	Sonsuz/Endless
Yağ Tankı Kapasitesi /Oil Tank Capacity	( l )	300	300
Standart Vinç Ağırlığı (±%3)/ Standart Crane Weight (±%3)	( kg )	15500-16000	18000-18500



**32 TON**





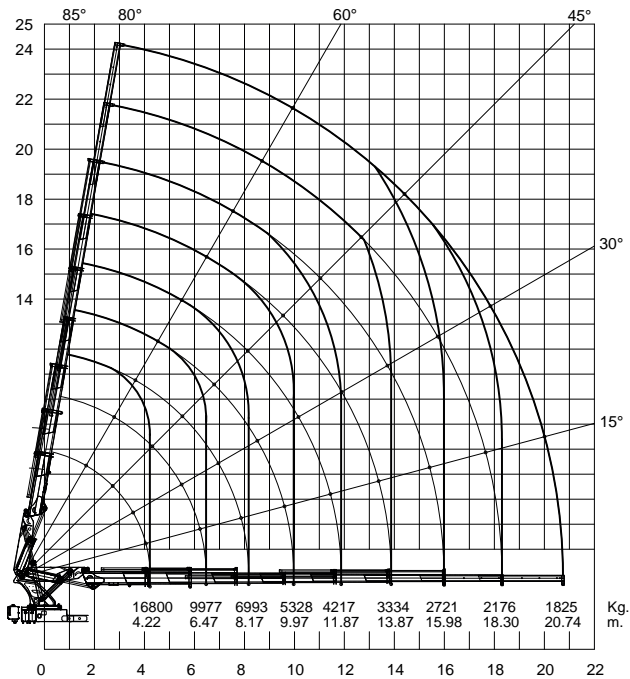
## ASK 75 TM

### Araç Üstü Teleskopik Hidrolik Vinç Truck Mounted Knuckle Boom Crane

ASK 75 TM		YK6
Maksimum Hidrolik Yatay Uzanma / Maximum Hydraulic Horizontal Outreach	( m )	15,98
Maksimum Mekanik Yatay Uzanma / Maximum Mechanical Horizontal Outreach	( m )	20,74
Maksimum Hidrolik Dikey Uzanma / Maximum Hydraulic Vertical Outreach	( m )	21,75
Maksimum Mekanik Dikey Uzanma / Maximum Mechanical Vertical Outreach	( m )	24,15
Hidrolik Bom Sayısı/ Number Of Hydraulic Booms		6
Mekanik Bom Sayısı/ Number Of Mechanical Booms		2
Çalışma Basıncı ( bar )/Working Pressure	( bar )	280
Dönme Açısı ( ° )/Slewing Angle	( ° )	Sonsuz/Endless
Yağ Tankı Kapasitesi /Oil Tank Capacity	( l )	275
Standart Vinç Ağırlığı (±%3)/ Standart Crane Weight (±%3)	( kg )	13500-14500



**25 TON**





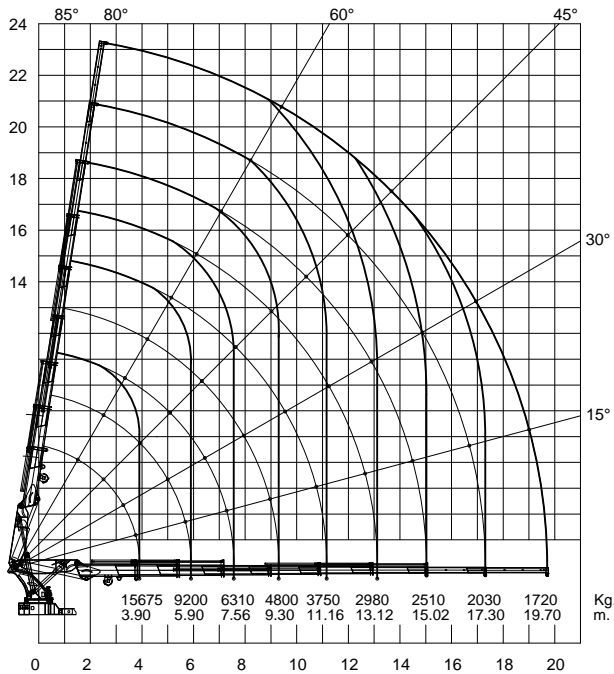
## ASK 60 TM

Araç Üstü Teleskopik Hidrolik Vinç  
 Truck Mounted Knuckle Boom Crane

ASK 60 TM		YK6
Maksimum Hidrolik Yatay Uzanma / Maximum Hydraulic Horizontal Outreach	( m )	15,02
Maksimum Mekanik Yatay Uzanma / Maximum Mechanical Horizontal Outreach	( m )	19,7
Maksimum Hidrolik Dikey Uzanma / Maximum Hydraulic Vertical Outreach	( m )	18,61
Maksimum Mekanik Dikey Uzanma / Maximum Mechanical Vertical Outreach	( m )	23,23
Hidrolik Bom Sayısı/ Number Of Hydraulic Booms		6
Mekanik Bom Sayısı/ Number Of Mechanical Booms		2
Çalışma Basıncı ( bar )/Working Pressure	( bar )	280
Dönme Açısı ( ° )/Slewing Angle	( ° )	Sonsuz/Endless
Yağ Tankı Kapasitesi /Oil Tank Capacity	( l )	250
Standart Vinç Ağırlığı ( ±%3 )/ Standart Crane Weight ( ±%3 )	( kg )	11000-12000



**20 TON**





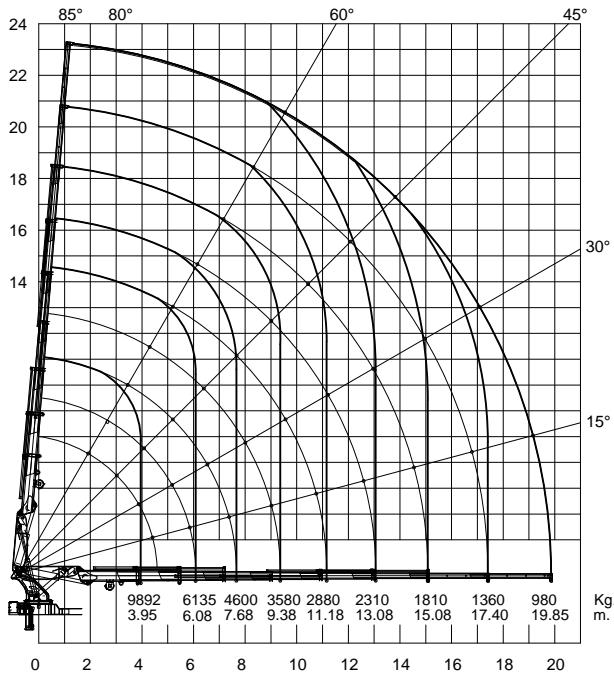
## ASK 45 TM

Araç Üstü Teleskopik Hidrolik Vinç  
 Truck Mounted Knuckle Boom Crane

ASK 45 TM		YK6
Maksimum Hidrolik Yatay Uzanma / Maximum Hydraulic Horizontal Outreach	( m )	15,08
Maksimum Mekanik Yatay Uzanma / Maximum Mechanical Horizontal Outreach	( m )	19,85
Maksimum Hidrolik Dikey Uzanma / Maximum Hydraulic Vertical Outreach	( m )	18,46
Maksimum Mekanik Dikey Uzanma / Maximum Mechanical Vertical Outreach	( m )	23,22
Hidrolik Bom Sayısı/ Number Of Hydraulic Booms		6
Mekanik Bom Sayısı/ Number Of Mechanical Booms		2
Çalışma Basıncı ( bar )/Working Pressure	( bar )	280
Dönme Açısı ( ° )/Slewing Angle	( ° )	Sonsuz/Endless
Yağ Tankı Kapasitesi /Oil Tank Capacity	( l )	230
Standart Vinç Ağırlığı (±%3)/ Standart Crane Weight (±%3)	( kg )	9000-10000



**15 TON**





## ASK 40 TM

Araç Üstü Teleskopik Hidrolik Vinç  
 Truck Mounted Knuckle Boom Crane

ASK 40 TM		YK6
Maksimum Hidrolik Yatay Uzanma / Maximum Hydraulic Horizontal Outreach	( m )	15,08
Maksimum Mekanik Yatay Uzanma / Maximum Mechanical Horizontal Outreach	( m )	19,85
Maksimum Hidrolik Dikey Uzanma / Maximum Hydraulic Vertical Outreach	( m )	18,46
Maksimum Mekanik Dikey Uzanma / Maximum Mechanical Vertical Outreach	( m )	23,22
Hidrolik Bom Sayısı/ Number Of Hydraulic Booms		6
Mekanik Bom Sayısı/ Number Of Mechanical Booms		2
Çalışma Basıncı ( bar )/Working Pressure	( bar )	280
Dönme Açısı ( ° )/Slewing Angle	( ° )	Sonsuz/Endless
Yağ Tankı Kapasitesi /Oil Tank Capacity	( l )	220
Standart Vinç Ağırlığı (±%3)/ Standart Crane Weight (±%3)	( kg )	9000-10000





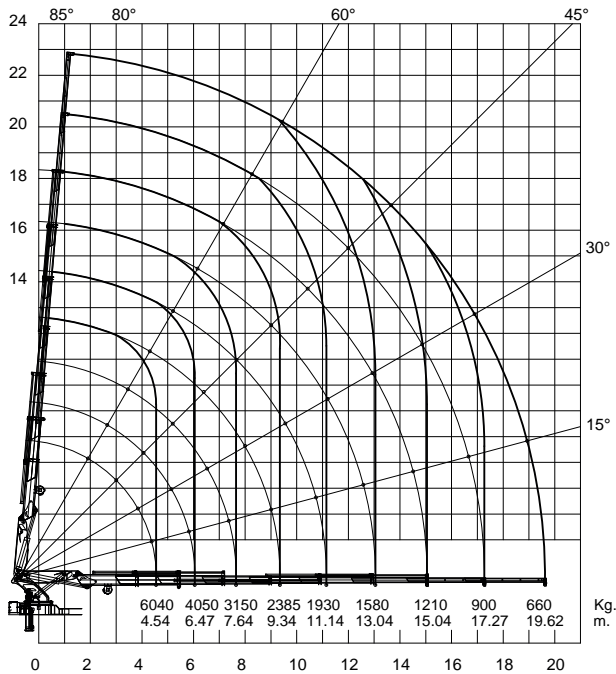
## ASK 30 TM

Araç Üstü Teleskopik Hidrolik Vinç  
 Truck Mounted Knuckle Boom Crane

ASK 30 TM		YK6
Maksimum Hidrolik Yatay Uzanma / Maximum Hydraulic Horizontal Outreach	( m )	15,04
Maksimum Mekanik Yatay Uzanma / Maximum Mechanical Horizontal Outreach	( m )	19,62
Maksimum Hidrolik Dikey Uzanma / Maximum Hydraulic Vertical Outreach	( m )	18,26
Maksimum Mekanik Dikey Uzanma / Maximum Mechanical Vertical Outreach	( m )	22,82
Hidrolik Bom Sayısı/ Number Of Hydraulic Booms		6
Mekanik Bom Sayısı/ Number Of Mechanical Booms		2
Çalışma Basıncı ( bar )/Working Pressure	( bar )	280
Dönme Açısı ( ° )/Slewing Angle	( ° )	Sonsuz/Endless
Yağ Tankı Kapasitesi /Oil Tank Capacity	( l )	200
Standart Vinç Ağırlığı (±%3)/ Standart Crane Weight (±%3)	( kg )	7500-8500



**10 TON**



# ZORLU SULAR İÇİN ÜSTÜN MÜHENDİSLİKLE TASARLANDI

## ENGINEERED FOR HARSH WATERS

Tuzlu suya, rüzgâra ve dalga yüklerine dayanıklı yapısıyla her deniz operasyonunda tam güvenlik ve güç sağlar.

With its resistance to saltwater, wind and wave loads, it provides full safety and power in every marine operation.



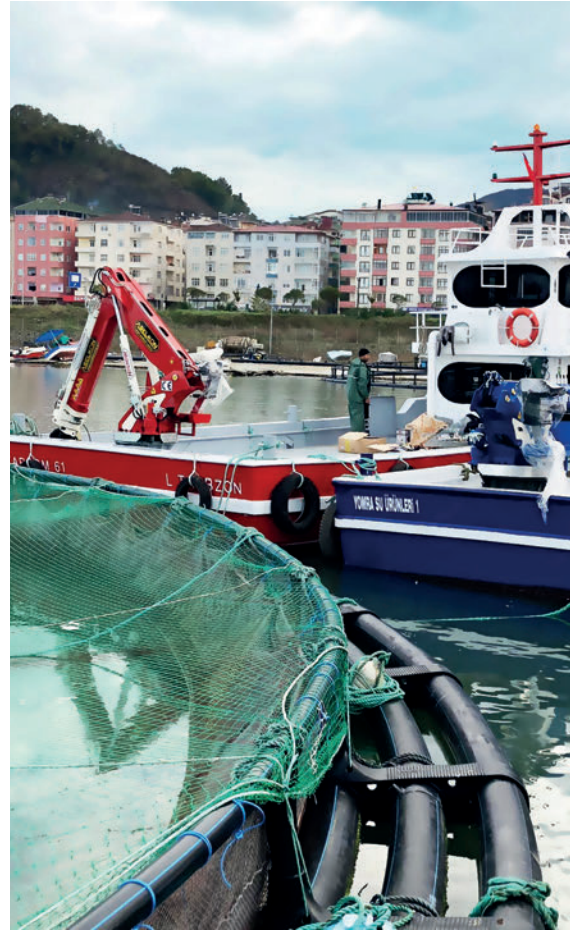


# GEMİ VİNÇLERİ

MARINE  
CRANES

**ASELKON**

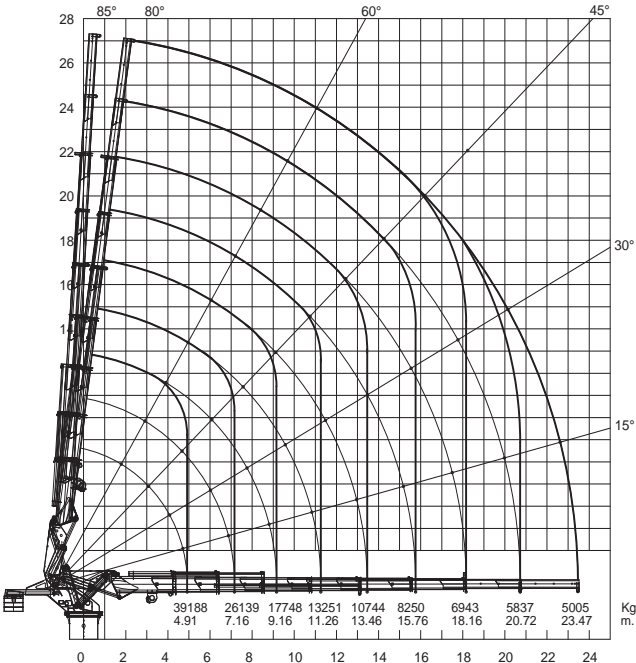




**80-55 TON**

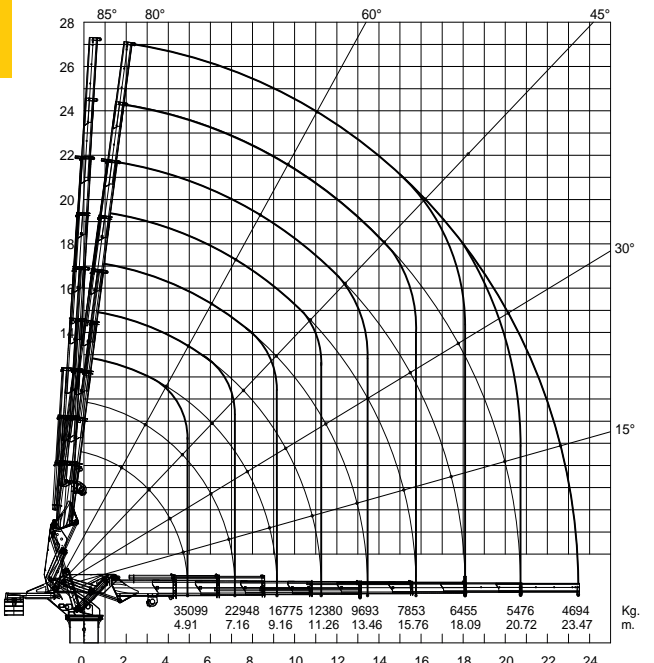
**65  
Ton**

**ASK 200 TM**  
Gemi Vinci / Marine Cranes



**55  
Ton**

**ASK 170 TM**  
Gemi Vinci / Marine Cranes



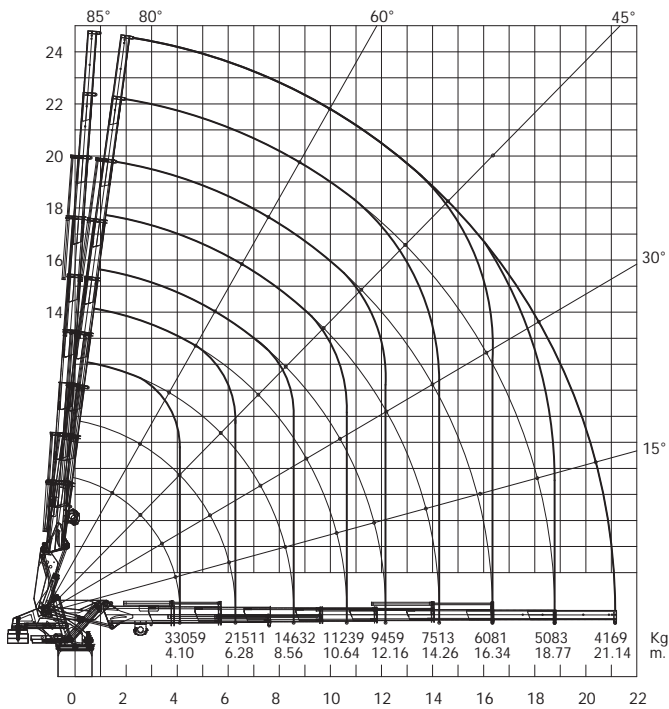


## Gemi Vinçleri Marine Cranes

**50  
Ton**

**ASK 150 TM**

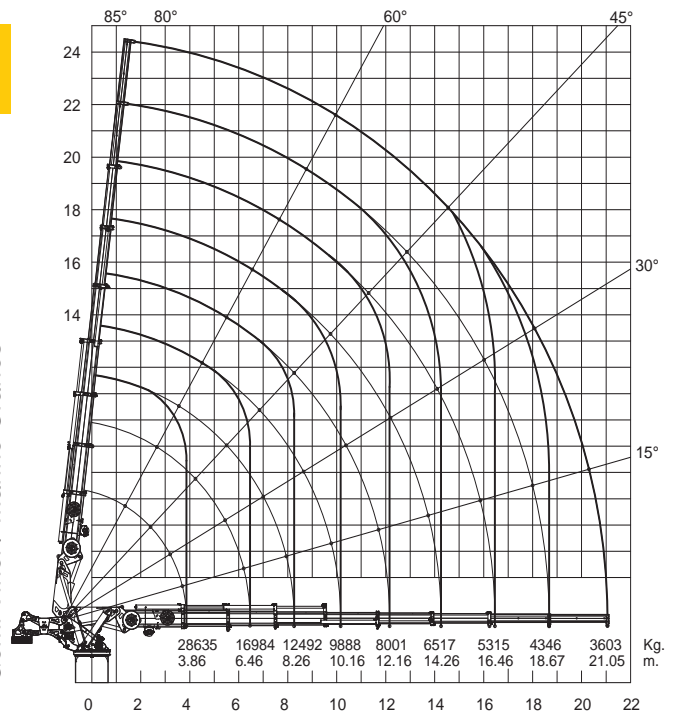
Gemi Vinci / Marine Cranes

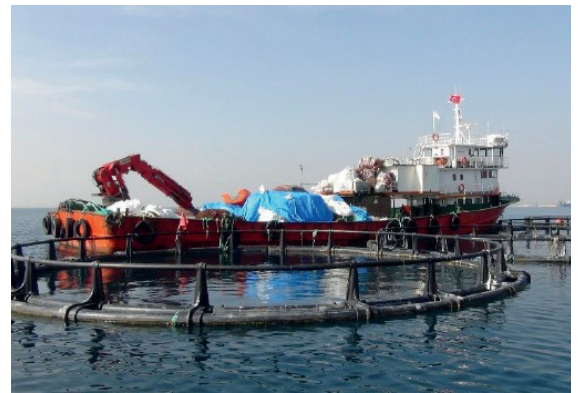


**45  
Ton**

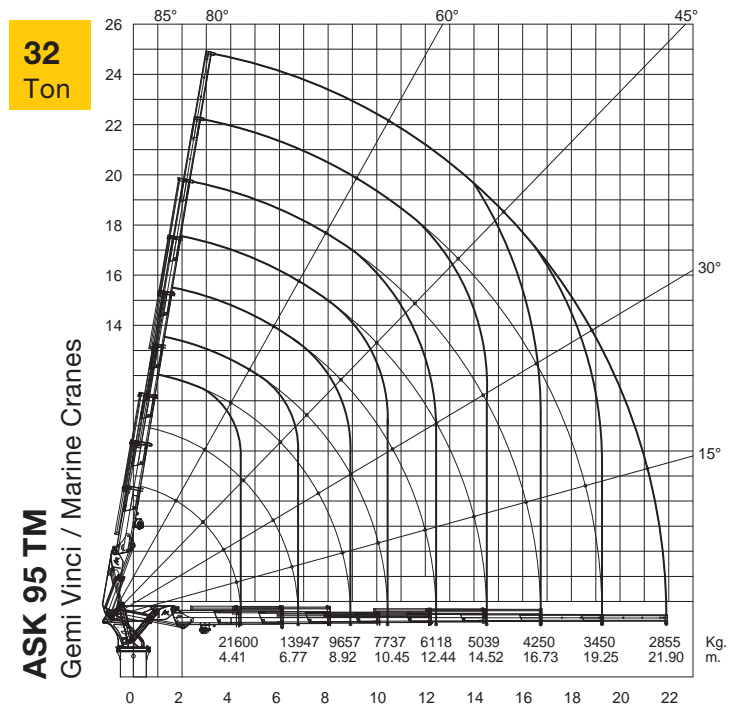
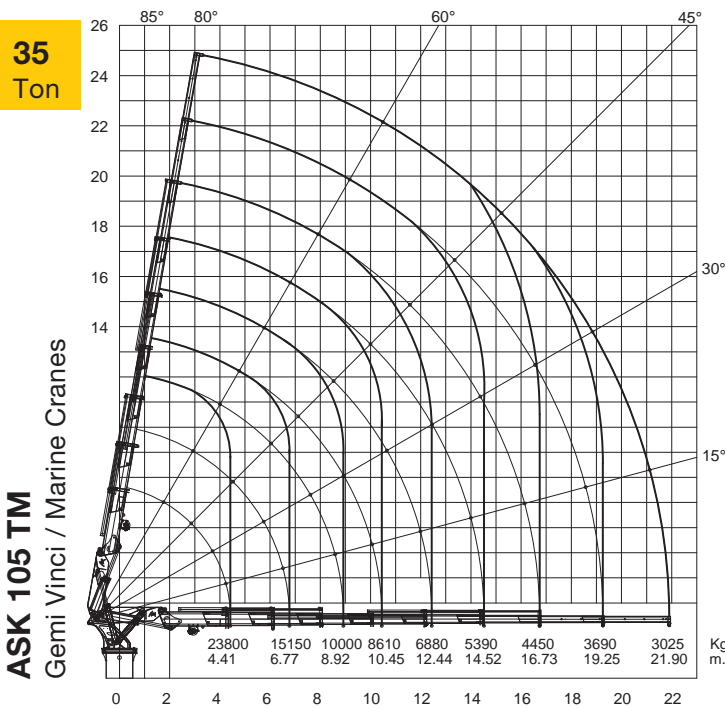
**ASK 130 TM**

Gemi Vinci / Marine Cranes



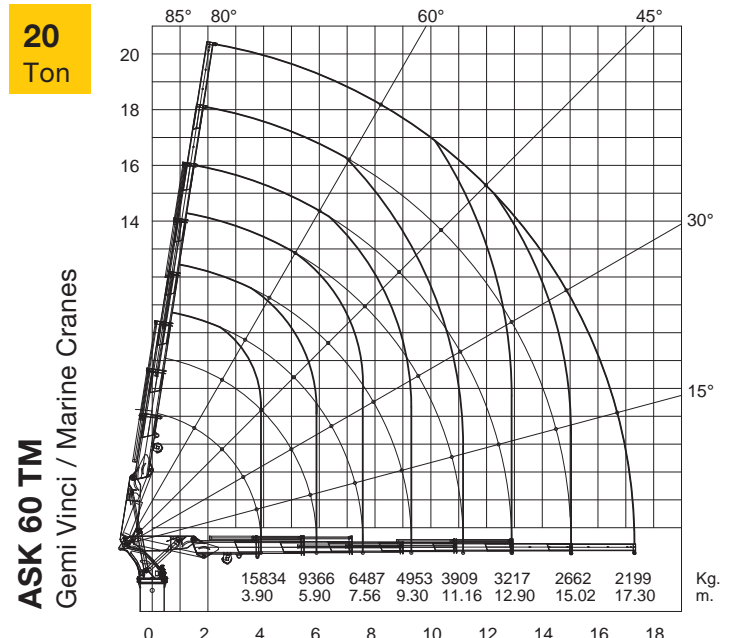
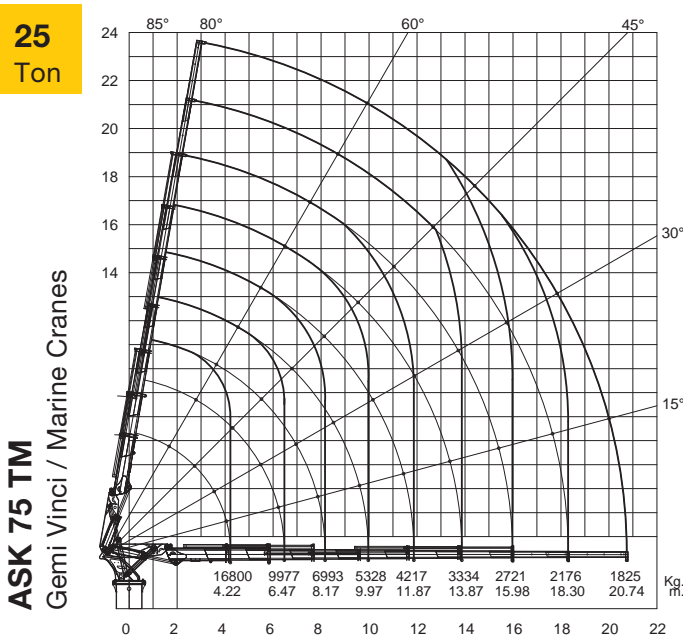


**50-32 TON**





## Gemi Vinçleri Marine Cranes



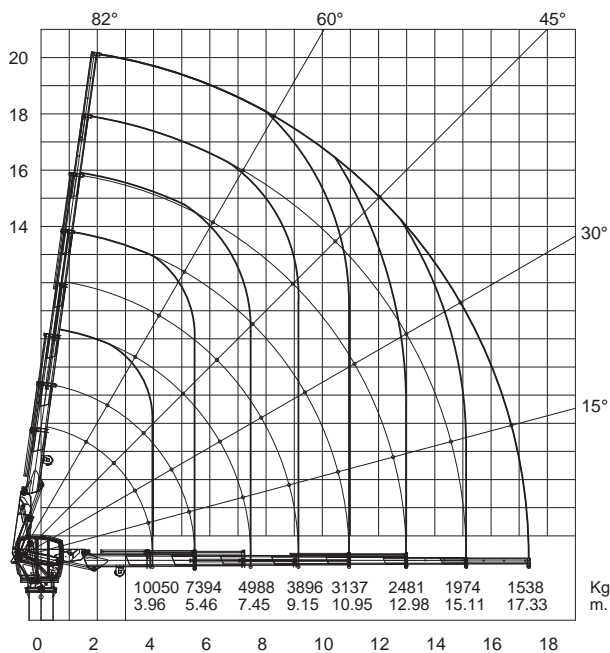


**25-10 TON**

**15 Ton**

**ASK 45 TM**

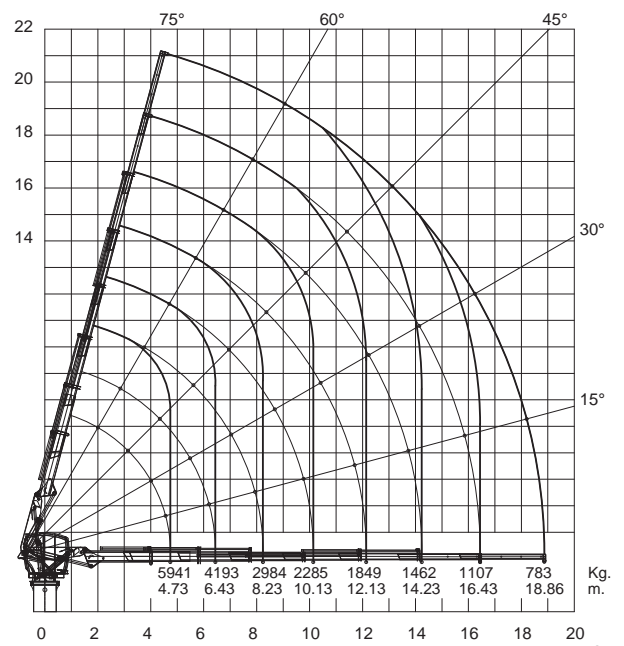
Gemi Vinci / Marine Cranes



**10 Ton**

**ASK 30 TM**

Gemi Vinci / Marine Cranes



## MINIMUM ALAN MAKSİMUM PERFORMANS

### MINIMUM SPACE, MAXIMUM PERFORMANCE

TK Serisi vinçler, tam katlanabilir yapısı sayesinde minimum alanda maksimum güç sunar. Zorlu saha koşullarında bile yüksek manevra kabiliyeti ve pratik kullanım imkânı sağlar.

The TK Series offers maximum lifting power in minimum space with its fully foldable design. It provides outstanding maneuverability and ease of use even in the toughest working environments.



ASK 40.000 4+2

ASELKON

ASELKON

**ARAÇ ÜSTÜ  
TAM KATLANIR  
VİNÇLER**

TRUCK MOUNTED  
FULL FOLDING  
CRANES

**ASELKON**



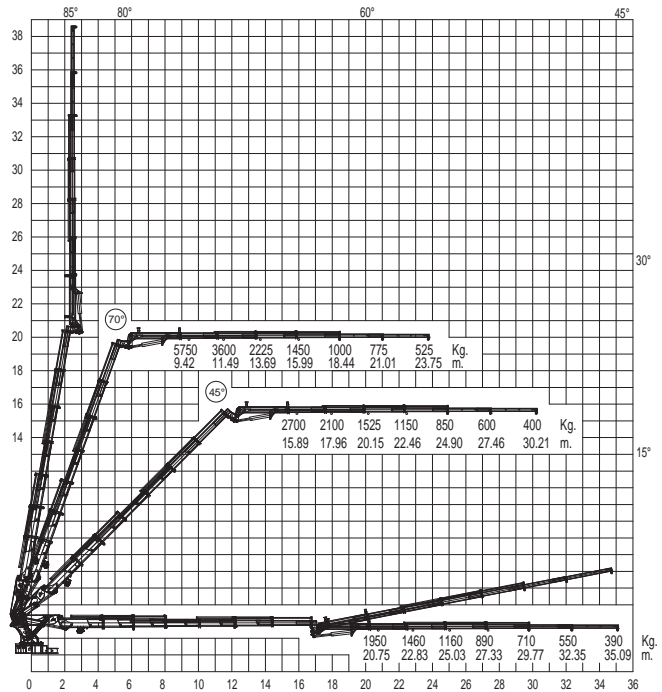
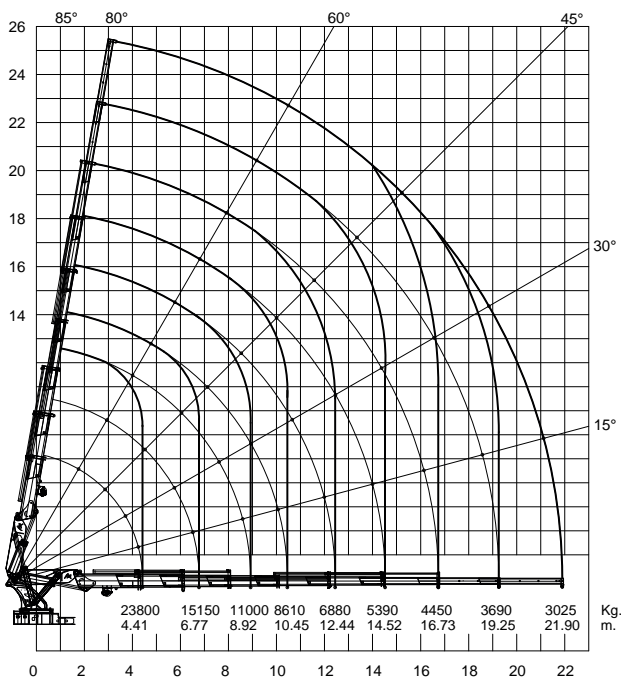
## ASK 105 TK

### Araç Üstü Teleskopik Hidrolik Vinç Truck Mounted Knuckle Boom Crane

ASK 105 TK		YK6	YK6+4
Maksimum Hidrolik Yatay Uzanma / Maximum Hydraulic Horizontal Outreach	( m )	16,73	29,77
Maksimum Mekanik Yatay Uzanma / Maximum Mechanical Horizontal Outreach	( m )	21,9	35,09
Maksimum Hidrolik Dikey Uzanma / Maximum Hydraulic Vertical Outreach	( m )	20,28	33,26
Maksimum Mekanik Dikey Uzanma / Maximum Mechanical Vertical Outreach	( m )	25,37	38,56
Hidrolik Bom Sayısı/ Number Of Hydraulic Booms		6	6+4
Mekanik Bom Sayısı/ Number Of Mechanical Booms		2	2
Çalışma Basıncı ( bar )/Working Pressure	( bar )	290	290
Dönme Açısı ( ° )/Slewing Angle	( ° )	Sonsuz/Endless	Sonsuz/Endless
Yağ Tankı Kapasitesi /Oil Tank Capacity	( l )	300	300
Standart Vinç Ağırlığı (±%3)/ Standart Crane Weight (±%3)	( kg )	15500-16000	18000-18500



**35 TON**

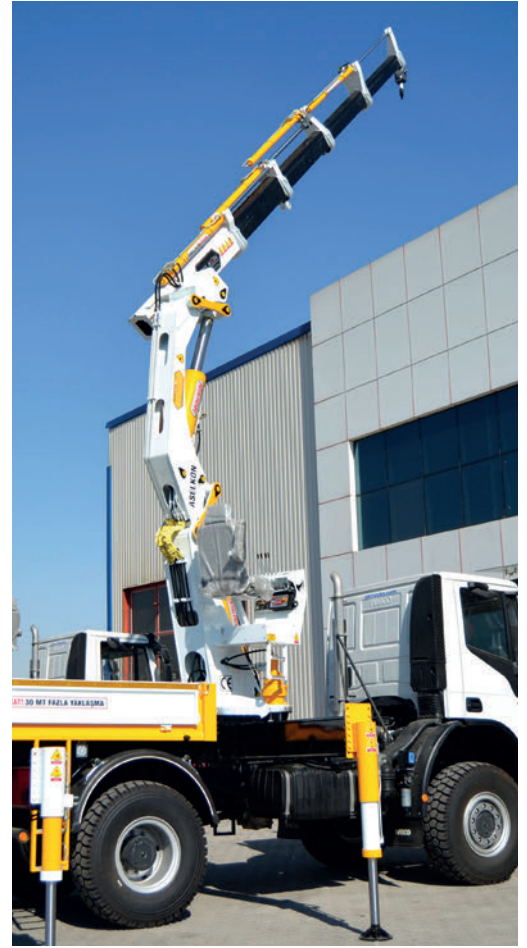




# ASK 60 TK ASK 75 TK

## Araç Üstü Teleskopik Hidrolik Vinç Truck Mounted Knuckle Boom Crane

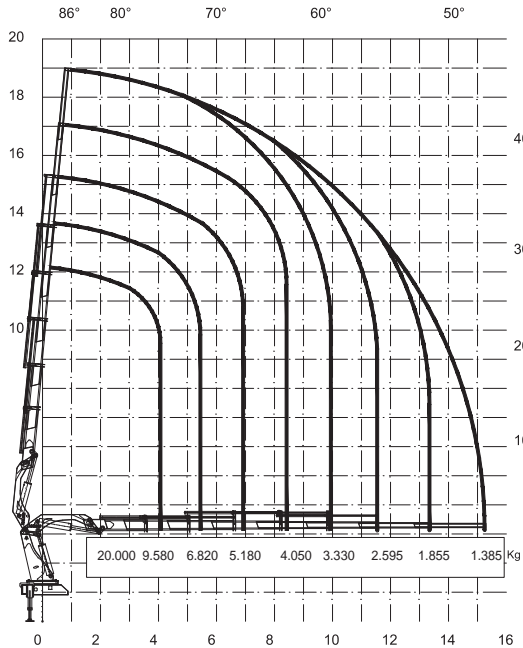
		ASK 60 TK5	ASK 60 TK5+2	ASK 75 TK6	ASK 75 TK6+2
Maks. Uzanma (Dikey) / Max. Outreach (Ver.)	m	20.94	31.65	20.94	31.65
Maks. Uzanma (Yatay) / Max. Outreach (Horz.)	m	15.25	18.75	17.25	26.59
Maks. Kaldırma Momenti (+20°) Max. Lifting Moment(+20°)	kgxm kNxm	60000 736	60000 736	75000 736	75000 736
Maks. Yük Kapasitesi / Max. Lifting Capacity	3 m / kg	20000	20000	25000	25000
Dönme Hızı / Slewing Speed	Rpm	0.73	0.73	0.73	0.73
Dönme Açısı / Slewing Angle	(°)	Sonsuz / Endless	Sonsuz / Endless	Sonsuz / Endless	Sonsuz / Endless
Dönme Kapasitesi - En Fazla Eğim/Slewing Capacity - Maximum Slope	(°)	3°	3°	3°	3°
Çalışma Basıncı / Working Pressure	bar	250	250	250	250
Önerilen Yağ Döngüsü / Recommended Oil Delivery	l/min	75	75	75	75
Yağ Tankı Kapasitesi / Oil Tank Capacity	l (litter)	230	230	230	230
Maksimum Ayak Açıklığı / Maximum Outrigger Reach	cm	375	375	375	375
Standart Vinç Ağırlığı (± %3) / Standard Crane Weight (± %3)	kg	8000-9000	1000-11000	8000-9000	1000-11000



**20-25 TON**

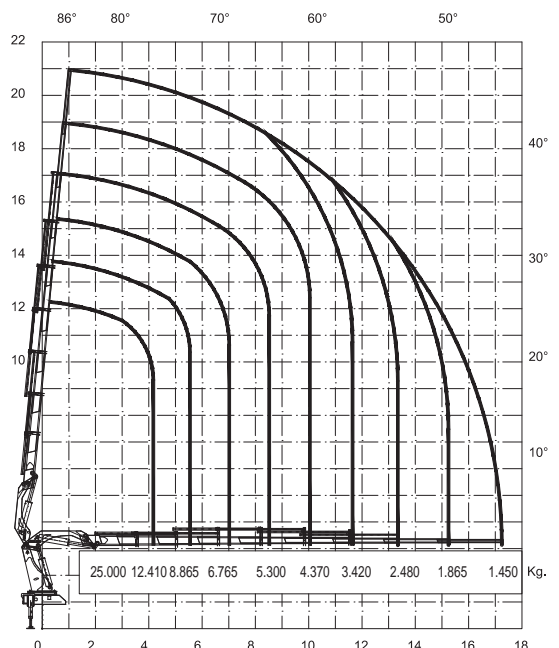
**20  
Ton**

**ASK 60 TK**



**25  
Ton**

**ASK 75 TK**





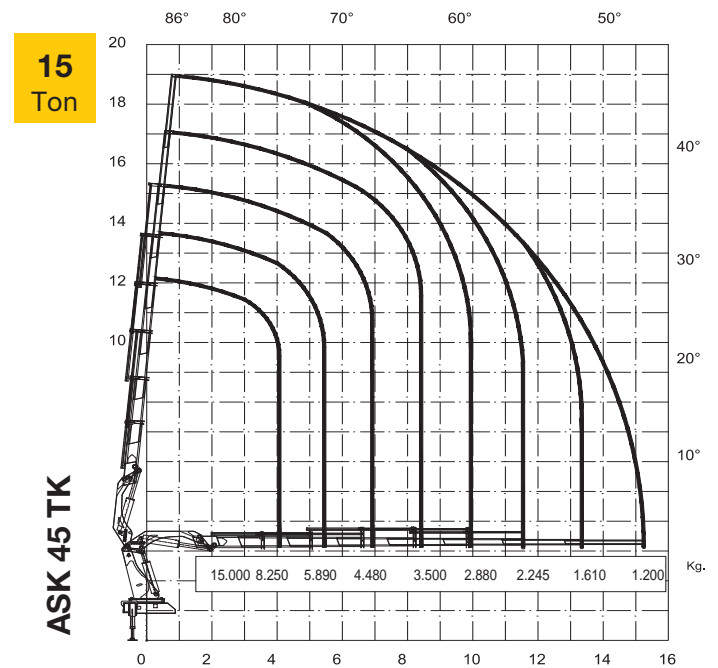
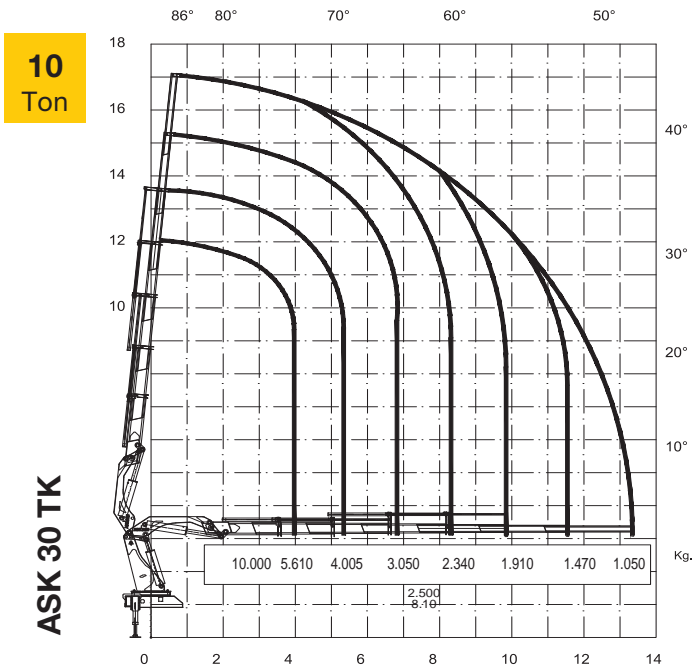
## ASK 30 TK ASK 45 TK

### Araç Üstü Teleskopik Hidrolik Vinç Truck Mounted Knuckle Boom Crane

		ASK 30 TK4	ASK 45 TK5
Maks. Uzanma (Dikey) / Max. Outreach (Ver.)	m	17.05	18.94
Maks. Uzanma (Yatay) / Max. Outreach (Horz.)	m	13.34	15.25
Maks. Kaldırma Momenti (+20°) Max. Lifting Moment(+20°)	kgxm kNxm	30000 294	45000 461
Maks. Yük Kapasitesi / Max. Lifting Capacity	3 m / kg	10000	15000
Dönme Hızı / Slewing Speed	Rpm	1.19	1.19
Dönme Açısı / Slewing Angle	(°)	Sonsuz / Endless	Sonsuz / Endless
Dönme Kapasitesi - En Fazla Eğim/Slewing Capacity - Maximum Slope	(°)	3°	3°
Çalışma Basıncı / Working Pressure	bar	230	250
Önerilen Yağ Döngüsü / Recommended Oil Delivery	l/min	70	70
Yağ Tankı Kapasitesi / Oil Tank Capacity	l (litter)	130	150
Maksimum Ayak Açıklığı / Maximum Outrigger Reach	cm	273	273
Standart Vinç Ağırlığı (± %3) / Standard Crane Weight (± %3)	kg	4500-5500	5500-6500



**10-15 TON**



# KOMPAKT GÜÇ YÜKSEK MANEVRA

## COMPACT POWER, HIGH MANEUVERABILITY

Kompakt gövde tasarımı ve yana katlanır bom mekaniği sayesinde araç üzerinde minimum alan kaplar. Hızlı açılma ve yüksek manevra kabiliyetiyle şantiye, şehir içi ve dar çalışma alanlarında mükemmel performans sağlar.

With a compact body design and side-folding boom mechanism, it occupies minimal space on the vehicle. Thanks to its quick deployment and high maneuverability, it delivers excellent performance in construction sites, urban areas and narrow working environments.





**ARAÇ ÜSTÜ  
YANA KATLANIR  
VINÇLER**

TRUCK MOUNTED  
FOLDING  
CRANES

**ASELKON**



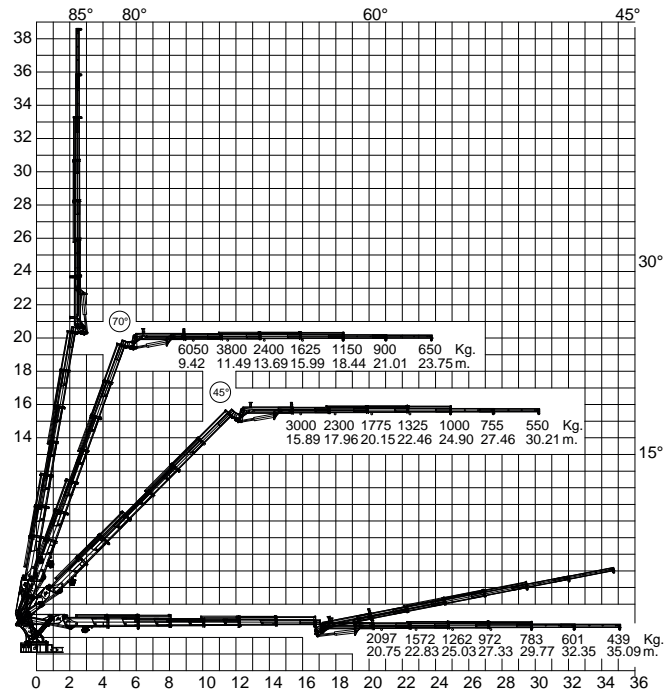
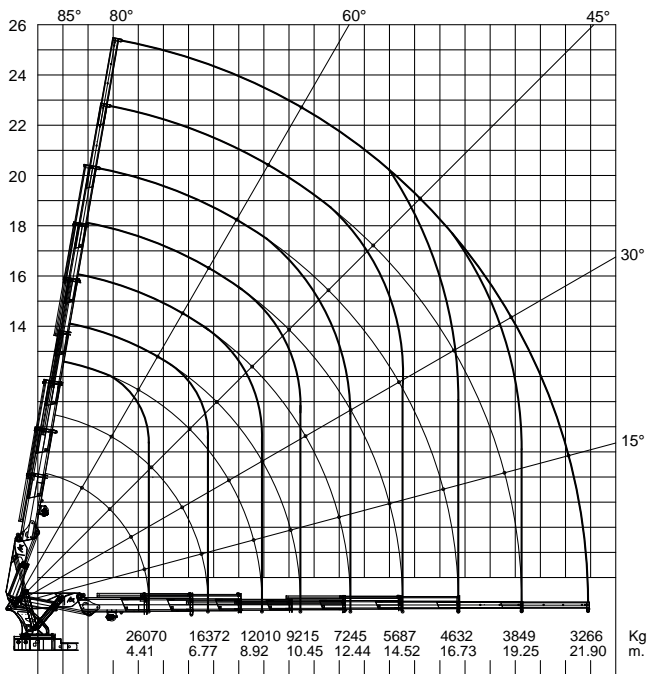
## ASK 115 YK

### Araç Üstü Teleskopik Hidrolik Vinç Truck Mounted Knuckle Boom Crane

		YK6	YK6+4	YK6+5
Maksimum Hidrolik Yatay Uzanma / Maximum Hydraulic Horizontal Outreach	( m )	16,73	29,77	32,37
Maksimum Mekanik Yatay Uzanma / Maximum Mechanical Horizontal Outreach	( m )	21,9	35,09	37,7
Maksimum Hidrolik Dikey Uzanma / Maximum Hydraulic Vertical Outreach	( m )	20,28	33,26	35,83
Maksimum Mekanik Dikey Uzanma / Maximum Mechanical Vertical Outreach	( m )	25,37	38,56	41,17
Hidrolik Bom Sayısı/ Number Of Hydraulic Booms		6	6+4	6+5
Mekanik Bom Sayısı/ Number Of Mechanical Booms		2	2	2
Çalışma Basıncı ( bar )/Working Pressure	( bar )	290	290	290
Dönme Açısı ( ° )/Slewing Angle	( ° )	Sonsuz Endless	Sonsuz/Endless	Sonsuz/Endless
Yağ Tankı Kapasitesi /Oil Tank Capacity	( l )	300	300	300
Standart Vinç Ağırlığı (±%3)/ Standart Crane Weight (±%3)	( kg )	15500-16000	18000-18500	18500-19000



**38 TON**





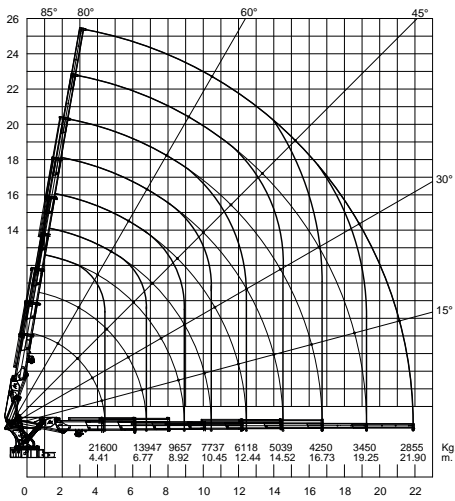
# ASK 95 YK ASK 105 YK

## Araç Üstü Teleskopik Hidrolik Vinç Truck Mounted Knuckle Boom Crane

		ASK 95 YK6	ASK 105 YK6	ASK 105 YK6+4
Maksimum Hidrolik Yatay Uzanma / Maximum Hydraulic Horizontal Outreach	( m )	16,73	16,73	29,77
Maksimum Mekanik Yatay Uzanma / Maximum Mechanical Horizontal Outreach	( m )	21,9	21,9	35,09
Maksimum Hidrolik Dikey Uzanma / Maximum Hydraulic Vertical Outreach	( m )	20,28	20,28	33,26
Maksimum Mekanik Dikey Uzanma / Maximum Mechanical Vertical Outreach	( m )	25,37	25,37	38,56
Hidrolik Bom Sayısı/ Number Of Hydraulic Booms		6	6	6+4
Mekanik Bom Sayısı/ Number Of Mechanical Booms		2	2	2
Çalışma Basıncı ( bar )/Working Pressure	( bar )	290	290	290
Dönme Açısı ( ° )/Slewing Angle	( ° )	Sonsuz/Endless	Sonsuz/Endless	Sonsuz/Endless
Yağ Tankı Kapasitesi /Oil Tank Capacity	( l )	300	300	300
Standart Vinç Ağırlığı (±%3)/ Standart Crane Weight (±%3)	( kg )	15500-16000	15500-16000	18000-18500

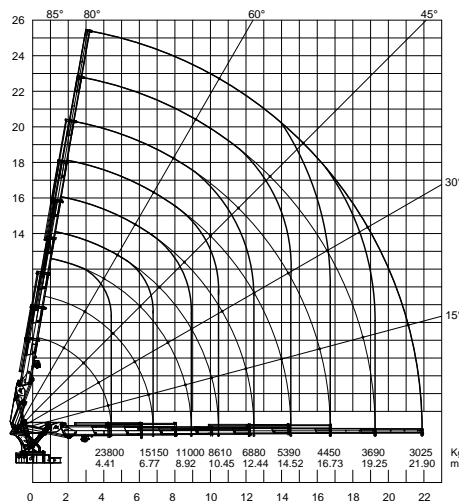


**35 TON**



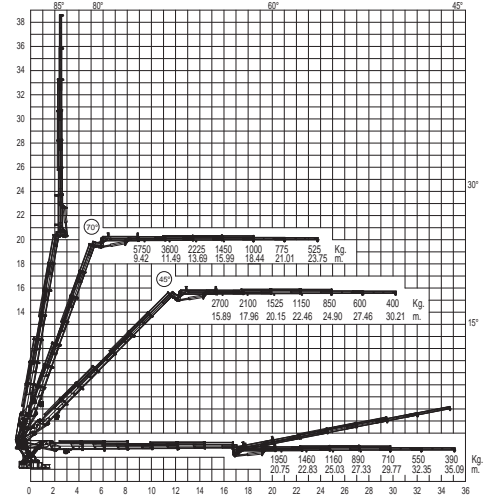
**ASK 95 YK**

**31  
Ton**



**ASK 105 YK6**

**35  
Ton**



**ASK 105 YK6+4**

**35  
Ton**



## ASK 60-75 YK

### Araç Üstü Teleskopik Hidrolik Vinç Truck Mounted Knuckle Boom Crane

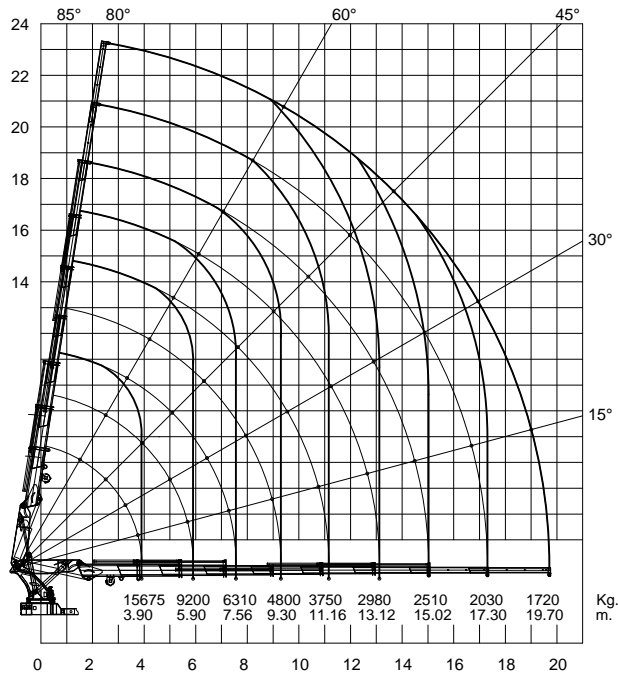
		ASK 60 YK6	ASK 75 YK6
Maksimum Hidrolik Yatay Uzanma / Maximum Hydraulic Horizontal Outreach	( m )	15,02	15,98
Maksimum Mekanik Yatay Uzanma / Maximum Mechanical Horizontal Outreach	( m )	19,7	20,74
Maksimum Hidrolik Dikey Uzanma / Maximum Hydraulic Vertical Outreach	( m )	18,61	21,75
Maksimum Mekanik Dikey Uzanma / Maximum Mechanical Vertical Outreach	( m )	23,23	24,15
Hidrolik Bom Sayısı/ Number Of Hydraulic Booms		6	6
Mekanik Bom Sayısı/ Number Of Mechanical Booms		2	2
Çalışma Basıncı ( bar )/Working Pressure	( bar )	280	280
Dönme Açısı ( ° )/Slewing Angle	( ° )	Sonsuz/Endless	Sonsuz/Endless
Yağ Tankı Kapasitesi /Oil Tank Capacity	( l )	250	275
Standart Vinç Ağırlığı (±%3)/ Standart Crane Weight (±%3)	( kg )	11000-12000	13500-14500



**25** TON

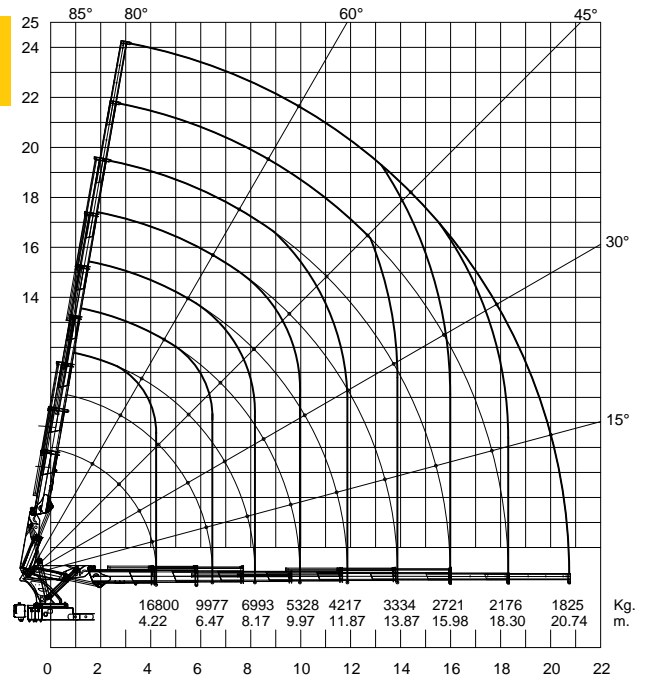
**20**  
Ton

**ASK 60 YK**



**25**  
Ton

**ASK 75 YK**





## ASK 30 YK ASK 40 YK

### Araç Üstü Teleskopik Hidrolik Vinç Truck Mounted Knuckle Boom Crane

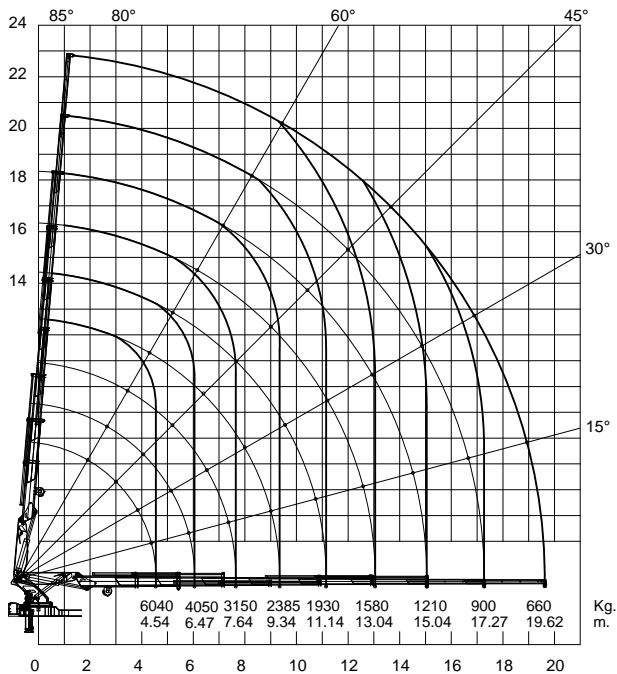
		ASK 30 YK6	ASK 45 YK6
Maksimum Hidrolik Yatay Uzanma / Maximum Hydraulic Horizontal Outreach	( m )	15,04	15,08
Maksimum Mekanik Yatay Uzanma / Maximum Mechanical Horizontal Outreach	( m )	19,62	19,85
Maksimum Hidrolik Dikey Uzanma / Maximum Hydraulic Vertical Outreach	( m )	18,26	18,46
Maksimum Mekanik Dikey Uzanma / Maximum Mechanical Vertical Outreach	( m )	22,82	23,22
Hidrolik Bom Sayısı/ Number Of Hydraulic Booms		6	6
Mekanik Bom Sayısı/ Number Of Mechanical Booms		2	2
Çalışma Basıncı ( bar )/Working Pressure	( bar )	280	280
Dönme Açısı ( ° )/Slewing Angle	( ° )	Sonsuz/Endless	Sonsuz/Endless
Yağ Tankı Kapasitesi /Oil Tank Capacity	( l )	200	220
Standart Vinç Ağırlığı (±%3)/ Standart Crane Weight (±%3)	( kg )	7500-8500	9000-10000



**13 TON**

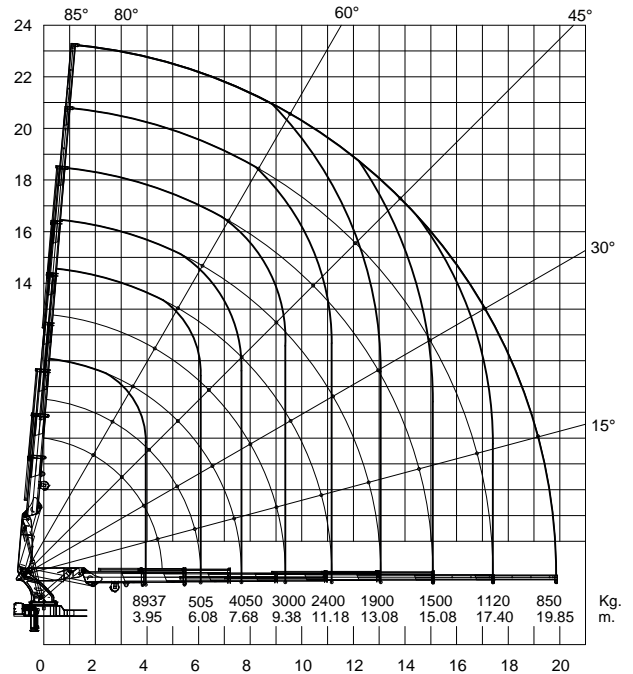
**10 Ton**

**ASK 30 YK**



**15 Ton**

**ASK 45 YK**







**ARAÇ  
KURTARMA  
VİNÇLERİ**

RECOVERY  
CRANES

**ASELKON**



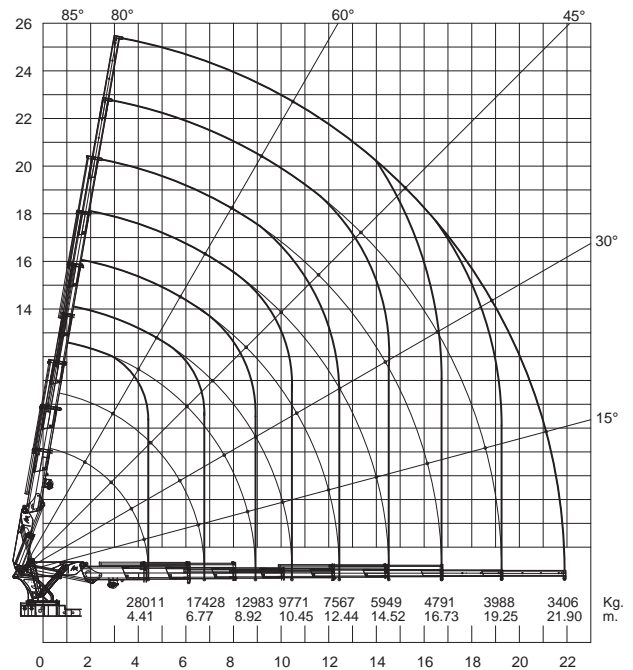
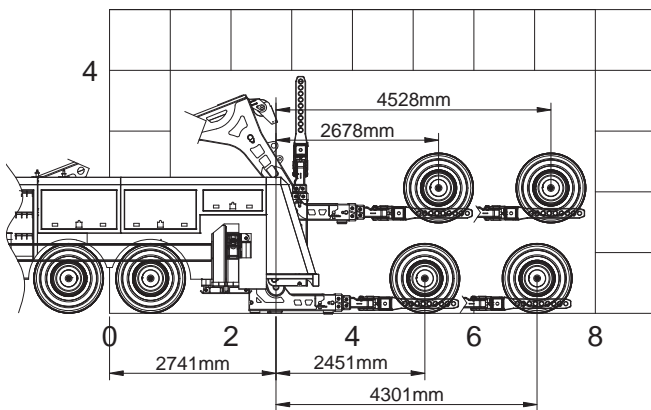
## ASK 125 TM

### Araç Kurtarma Vinci Recovery Cranes

		L6
Maksimum Hidrolik Yatay Uzanma / Maximum Hydraulic Horizontal Outreach	( m )	16,73
Maksimum Mekanik Yatay Uzanma / Maximum Mechanical Horizontal Outreach	( m )	21,9
Maksimum Hidrolik Dikey Uzanma / Maximum Hydraulic Vertical Outreach	( m )	20,28
Maksimum Mekanik Dikey Uzanma / Maximum Mechanical Vertical Outreach	( m )	25,37
Hidrolik Bom Sayısı/ Number Of Hydraulic Booms		6
Mekanik Bom Sayısı/ Number Of Mechanical Booms		2
Çalışma Basıncı ( bar )/Working Pressure	( bar )	290
Dönme Açısı ( ° )/Slewing Angle	( ° )	Sonsuz/Endless
Yağ Tankı Kapasitesi /Oil Tank Capacity	( l )	300
Standart Vinç Ağırlığı (±%3)/ Standart Crane Weight (±%3)	( kg )	21000-22000



**42 TON**





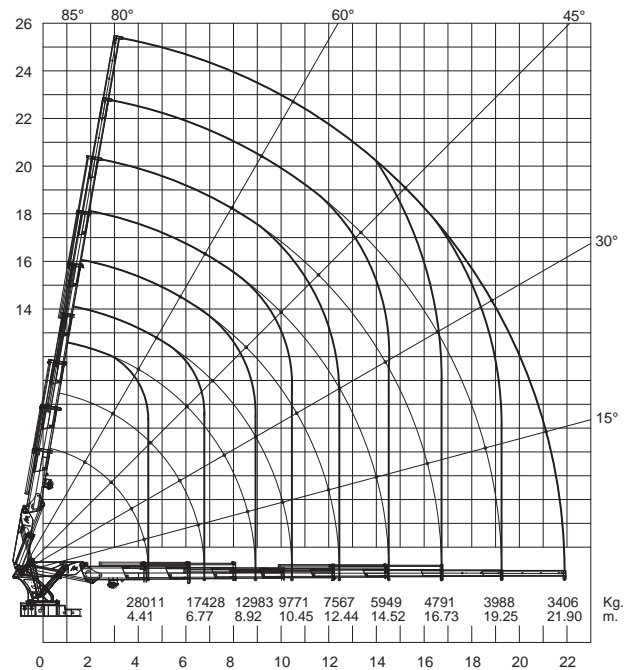
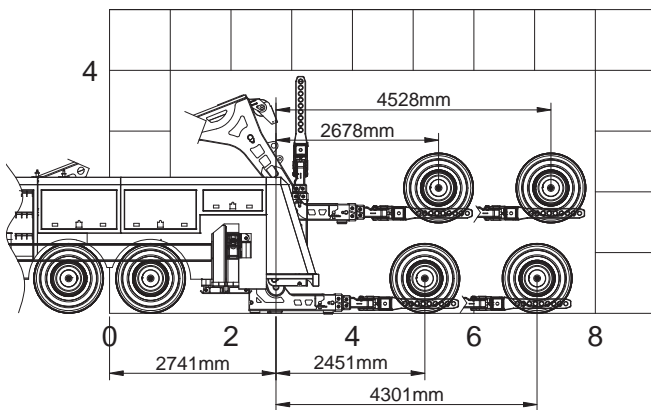
## ASK 125 TM

### Araç Kurtarma Vinci Recovery Cranes

		L6
Maksimum Hidrolik Yatay Uzanma / Maximum Hydraulic Horizontal Outreach	( m )	16,73
Maksimum Mekanik Yatay Uzanma / Maximum Mechanical Horizontal Outreach	( m )	21,9
Maksimum Hidrolik Dikey Uzanma / Maximum Hydraulic Vertical Outreach	( m )	20,28
Maksimum Mekanik Dikey Uzanma / Maximum Mechanical Vertical Outreach	( m )	25,37
Hidrolik Bom Sayısı/ Number Of Hydraulic Booms		6
Mekanik Bom Sayısı/ Number Of Mechanical Booms		2
Çalışma Basıncı ( bar )/Working Pressure	( bar )	290
Dönme Açısı ( ° )/Slewing Angle	( ° )	Sonsuz/Endless
Yağ Tankı Kapasitesi /Oil Tank Capacity	( l )	300
Standart Vinç Ağırlığı (±%3)/ Standart Crane Weight (±%3)	( kg )	21000-22000



**42 TON**





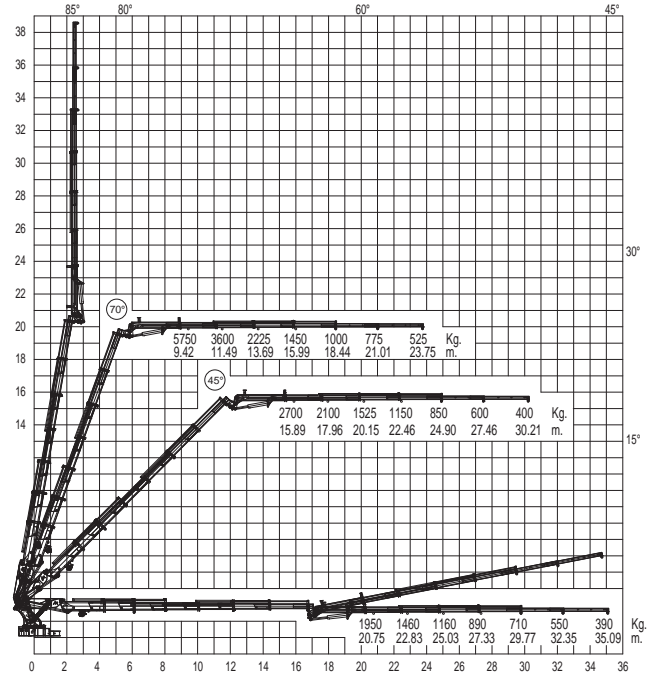
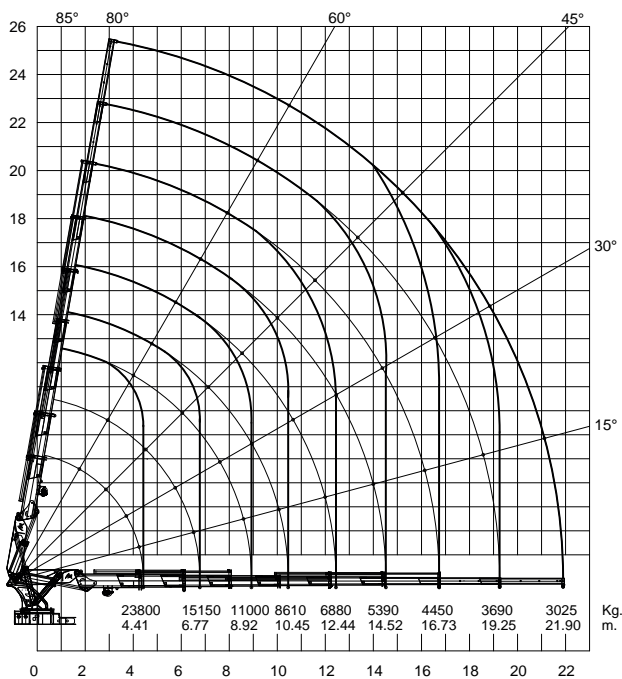
## ASK 105 TM

### Araç Kurtarma Vinci Recovery Cranes

ASK 105 TM		YK6	L6 +S4
Maksimum Hidrolik Yatay Uzanma / Maximum Hydraulic Horizontal Outreach	( m )	16,73	29,77
Maksimum Mekanik Yatay Uzanma / Maximum Mechanical Horizontal Outreach	( m )	21,9	35,09
Maksimum Hidrolik Dikey Uzanma / Maximum Hydraulic Vertical Outreach	( m )	20,28	33,26
Maksimum Mekanik Dikey Uzanma / Maximum Mechanical Vertical Outreach	( m )	25,37	38,56
Hidrolik Bom Sayısı/ Number Of Hydraulic Booms		6	6+4
Mekanik Bom Sayısı/ Number Of Mechanical Booms		2	2
Çalışma Basıncı ( bar )/Working Pressure	( bar )	290	290
Dönme Açısı ( ° )/Slewing Angle	( ° )	Sonsuz/Endless	Sonsuz/Endless
Yağ Tankı Kapasitesi /Oil Tank Capacity	( l )	300	300
Standart Vinç Ağırlığı ( ±%3 )/ Standart Crane Weight ( ±%3 )	( kg )	15500-16000	18000-18500



**35 TON**





## Operatör Kabini Crane Operator Cabinet

Aselkon'un araç üstü mobil vinçleri, Türkiye'nin en geniş kabinlerine sahip olup, kullanıcıya üst düzey bir konfor ve kullanım kolaylığı sunar. Kabinlerin geniş tasarımı, operatörlere daha fazla hareket alanı sağlarken, ergonomik detaylarla donatılmış iç yapısı uzun saatler boyunca rahat bir çalışma ortamı yaratır. Dayanıklı ve işlevsel bu kabinler, zorlu koşullarda bile performans kaybı yaşamadan kullanılabilir.

Aselkon's truck-mounted mobile cranes feature the widest cabins in Turkey, offering operators superior comfort and ease of use. The spacious cabin design provides greater freedom of movement, while the ergonomically designed interior creates a comfortable working environment for extended operating hours. Durable and highly functional, these cabins deliver reliable performance even under the most demanding conditions.



## Elektronik Kontrol Sistemi Electronic Control System

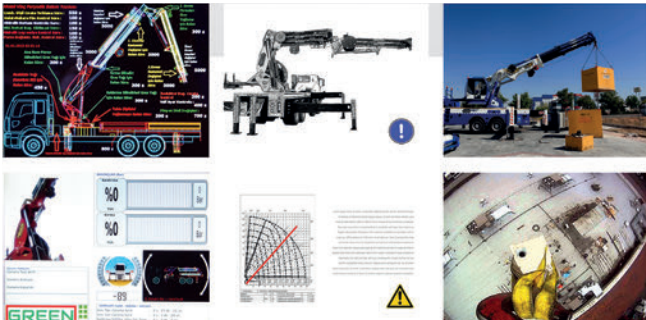
- Vinç Operatör Kontrol Paneli, 12.1'inci boyutunda, toz ve su geçirmez, yansıtma önleyici LCD ekran, çift taraflı metal kasa sistemine sahiptir. Monte edilecek olan ağırlıklı kontrol sistemi, vinç bom'unun ne kadar süreyle çalıştığını kaydetmektedir. Bu kayıtlar bilgisayara USB aracılığıyla transfer edilebilir, böylece vincin bakım süresi ve yıpranma istatistikleri hesaplanabilmektedir. Vincin tüm elektronik parçaları IP67 dayanıklı cama sahiptir. Optimize etme düzeneği, dokuz eksen üç açılı sensörler (ana bom, katlanır bom ve ikinci kırmada) ve elektronik denge sistemiyle eğimli zeminde çalışır.
- Bom'un basıncı ve açısı gerçek zamanlı ekrandan takip edilebilir.
- Çift açılı & gece görüşlü hareket izleme kamera sistemiyle, operatör panosundan izleme imkânı sağlamaktadır. Görüntü işleme yazılımı ekrandaki sanal hatlarla operatöre yardımcı olur. Hassas yüklemeler için ASELKON Görsel Kılavuz Sistemi bulunmaktadır.
- GSM-GPS sistemi uydu aracılığıyla, günlük haftalık ve aylık çalışma raporları

- Crane Operator Control panel has a 12.1" dust and water proof & anti reflective (Shine-Out) LCD Screen which is fully double side metal case system.
- Besides, a weight control system will be equipped that records which boom worked how long and these records can be transferred to computer via USB then duration of maintenance and wear statistics of crane can be calculated.
- The whole electronic parts of the crane will have IP67 class ambient resistance.
- Optimization works on sloped ground with nine-axis three angle sensors (main boom, folding boom, on Fly jib) and with electronic balance system.
- Pressures and angles of the boom can be followed on the screen display in real-time.
- The opportunity to watch from the operator panel by dual-axis & night vision, motion tracking camera system. The image processing software helps to operator by virtual lines on screen. And ASELKON Visual Guides System (AVGS) for sensitive loads.
- GSM-GPS system which can track by satellite daily, weekly and monthly working reports.

izlenebilir, (Türkiye içinde ücretsiz Türkiye dışında SIM ücreti kullanıcı tarafından ödenecektir) ASELKON Bakım Merkezi, makine sahibine, haftalık ve aylık çalışma grafikleri ve GPS harita izleme özetlerini göndermektedir.

- Tamamen kablosuz, yıllarca şarj etmeye gerek duymadan gömülü batarya, ikinci bom basıncı ve açı durumu alıcı sistemi bulunmaktadır.
- Vincin nasıl kullanılacağını gösteren çoklu ortam video sistemi, İngilizce, Rusça ve Arapça dillerinde altyazılı, eğitim, bakım ve tanıtım videoları bulunmaktadır.
- Aşırı yüklenme, anlık kontrol sistemiyle kesilmektedir (Opsiyonel Güvenlik Sistemi). Ayrıca bu kontrol sistemi, sadece operatörün uzatma boylarını geri çekmesine izin vermektedir.
- Operatörün göremediği acil durumlarda, hidrolik devreyi durdurmak için acil stop düğmesi bulunmaktadır.
- Elektronik Sistem Yazılımı, TÜRKÇE, İNGİLİZCE, RUSÇA, ARAPÇA olmak üzere 4 dil seçeneğine sahiptir.

- Free in Turkey, SIM card belongs to the customer if the crane operate outside of Turkey and ASELKON maintenance center sends to machine owner weekly & monthly working report graphs and GPS tracking map report.
- Completely wireless second boom pressure & angle transceiver system with built-in battery requires no charge for years.
- Multimedia video system explaining how to use the Crane, training, maintenance and promotion videos which in English, Russian and Arabic subtitles.
- Moment system will stop the crane if there is any overload there is any overload retraction will be allowed.
- There is emergency button used In case that the operator cannot see the load/ crane and interventions is required.
- The electronic system software has 4 language options TURKISH-ENGLISH- RUSSIAN-ARABIC and other languages could be add as customer request.





## LCD Ekranlı Elektronik Kontrol Sistemi

Vincin çalışmaya başlaması ile birlikte LCD ekranda açılan ana ekran üzerinden bom ucunda kaldırılan yükü yüzde ve basınç değeri olarak önündeki ekranda görebilme. Ayrıca toplam ve son çalışma saati, silindirler üzerindeki yükü ve basıncı kayıt edebilme.

İstatistik değerlerin saklanması, mail aracılığıyla verilerin aktarılması.

9 eksenli denge sistemi ile çalışma açılarının X-Y olarak gösterebilme, denge sağlayıcı.

## LCD Screen Electronic Control System

While crane working, at the end of the boom, percentage of lifting material and pressure can be watched through LCD screen in the control cabinet. Recording feature of total and recent working hours also recording feature of load and pressure on cylinders.

Recording feature of statistical data and data transferring through e-mail Stabilizer, working angles can be showed as X-Y with 9-axis stabilizer displaying working X-Y axes, ensuring balance.

## Bom Ucunda Kablosuz Hareketli Kamera Sistemi

Operatör kabininden LCD ekran aracılığıyla yükün konumu, ağırlığı ve çalışma alanı anlık olarak takip edilebilir. Bu sistem sayesinde operatör, yükün hareketini net bir şekilde izleyerek daha güvenli ve hassas manevralar gerçekleştirebilir.

## Wireless, Movable Camera System at the end of the Boom

From the operator's cabin, the load position, weight, and working area can be monitored in real time through the LCD display. This system allows the operator to observe load movements clearly and perform safer, more precise maneuvers. The wide-view, high-resolution screen with real-time data transmission enhances both operational efficiency and safety.

## Elektronik Bakım Ekranı

Vinç çalışma saatlerine göre geri sayım yaparak vinç üzerinde, bakım zamanı gelen yağlama vs. gibi bilgileri ekran üzerinden görebilme imkanı.

Bakıma kalan süreleri saat olarak takip edebilme imkanı.

Geciken bakımları görebilme imkanı.

## Electronic Maintenance Screen

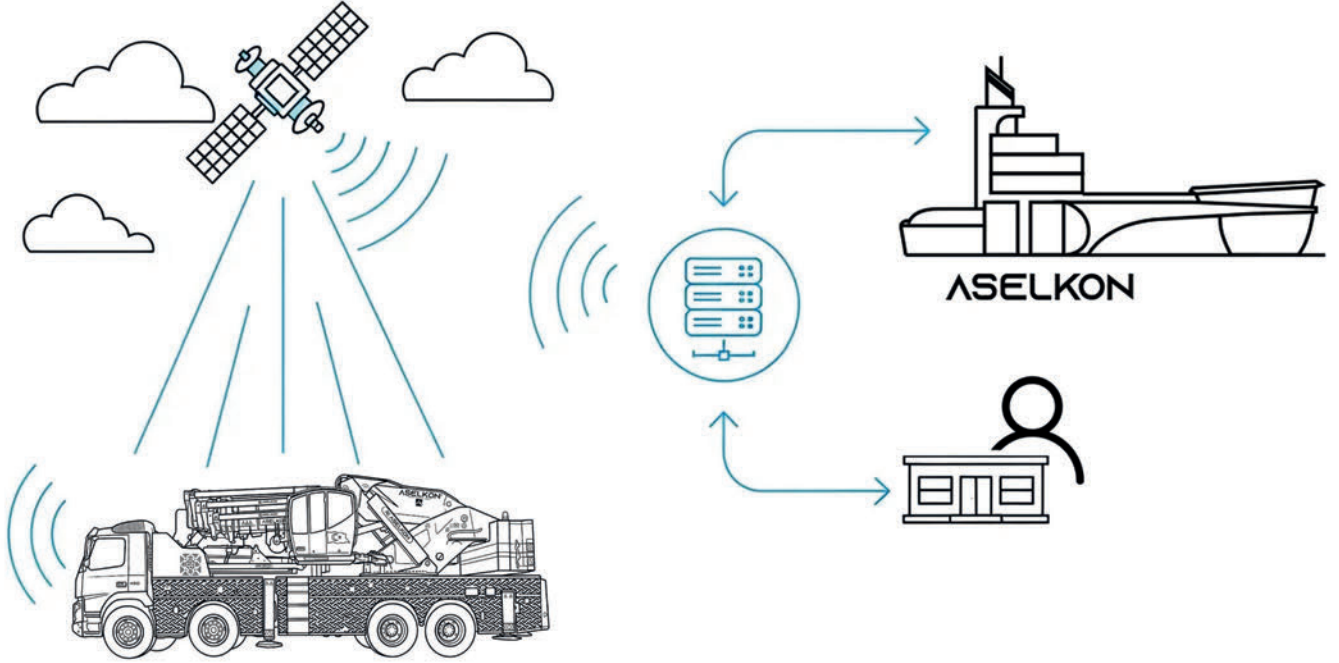
Countdowning lubrication alarm according to crane work hours.remaining time to the next maintenance and skipped maintenance alarm.



## Uzaktan GPRS Takip Sistemi Remote GPRS Tracking System

Sahada çalışan vinçlerinizin konumunu, çalışma saatini, istatistiklerini veri olarak mail yoluyla takip edebilirsiniz.

The ability to track the location, working hours, and statistics of the crane in the field and send the data via e-mail.



## Özel Uygulama ve Mobil Sistem Çözümleri Special Application and Mobile System Solutions





